

PAPILDOMI AKSESUARAI

Sandarinimo juosta

Sandarinimo juosta yra viena iš efektyviausių apsaugos būdų daugiasienėms polikarbonato plokštėms. Juostos filtras turi unikalų paviršių, kuris skatina sparčiai pašalinti iš plokštės susidariusį kondensatą. Užkerta kelią susidaryti dumbliams, grybeliui, neleidžia dulkems ir vabzdžiams patekti į jos vidų. Juosta padeda išlaikyti plokštėms optinį skaidrumą. *Rekomenduojama naudoti visų tipų kanaliniam polikarbonatui.*

Lentynėlės

Ant jų galėsite auginti daigus, prieskonius, gėles, nokinti pomidorus. Puikus sprendimas taupantiems vietą šiltnamyje. Siūlome įsigyti dviejų dydžių lentynėles, kurios lengvai ir paprastai prisitvirtina. *Gali būti naudojamos ir kitų gamintojų šiltnamiams.*

Komplektas augalų parišimui

Palengvins augalų priežiūra. Parišimo laikikliai lengvai pritvirtinami prie šiltnamio rėmo. Parišimas tvirtinamas per visą šiltnamio ilgį ir plotį, todėl augalų parišite toje vietoje, kurioje norėsite. *Gali būti naudojami ir kitų gamintojų šiltnamiams.*

Automatinė laistymo sistema

Dar niekada nebuvo taip lengva rūpintis augalais. Laistymo sistemai veikti nereikalinga elektra. Viskas ko Jums reikia, tai tik rezervuaro pripildyto vandeniu ir pakelto į vieno metro aukštį. Kiekvienas augalas gauna vienodą vandens kiekį, be jokių vandens nuostolių, sunkaus darbo ir rūpesčių. *Gali būti naudojama ir kitų gamintojų šiltnamiams.*

Šiltnamio takelis

Pagamintas iš tvirtų aliuminio profilių. Takelio užpildymui galima pasirinkti betonines plyteles, trinkeles, vejos korius ir juos užpildyti skalda, žemėmis, žvyru ir t.t.. Takelis įgaus tvirtumo ir šiltnamis atrodo tvarkingai. *Gali būti naudojami ir kitų gamintojų šiltnamiams.*

Šiltnamio pertvara

Padės atskirti šiltnamį į dvi atskiras dalis. Galėsite atskirti agurkus nuo pomidorų ar daržoves nuo gėlių.

Additional accessories

Multifoil AntiDUST tape

There are a number of potential problems including dust, algae, fungus, insects, condensation, drainage etc. that can affect the aesthetics and life of multi-wall sheets. Multifoil's range AntiDUST tapes are the most advanced and fully integrated protection systems available for users of multi-wall systems. *It can be used for all types of channel polycarbonate.*

Shelves

On them you can grow sprouts, herbs, flowers or ripen tomatoes. It is a perfect solution for those who want to save place in a greenhouse. We are offering two sizes of shelves which are easy to attach. *It also might be used for greenhouses of other producers.*

Plants tying set

It will facilitate maintenance of the plants. Hooks can be easily attached to the frame of the greenhouse. You can use it across the full length and width of the greenhouse. You can tie your plants in any place you wish. *It also might be used for greenhouses of other producers.*

Irrigation system

It has never been so easy to take care for the plants. Irrigation systems do not require electricity to operate. You just need to fill the tank with water and raise it to one meter height. Each plant receives the same amount of water without any water shortages. You do not need hard work and worries. *It also might be used for greenhouses of other producers.*

Greenhouse track

It is made of solid aluminium profiles. Track can be filled with stone tiles, paver's, lawn or crushed stone, soil, gravel, etc. Track will be more stable and greenhouse will look tidy. *It also might be used for greenhouses of other producers.*

Дополнительные аксессуары

Multifoil Antidust лента

Есть целый ряд потенциальных проблем, включая пыль, водоросли, грибы, насекомые, конденсат и т.д., которые могут повлиять на эстетику и жизнь листов поликарбоната. Диапазон Antidust Multifoil ленты является наиболее передовой и полностью интегрированной системой защиты, доступной для пользователей системой поликарбоната. *Она может быть использована для всех типов каналов поликарбоната.*

Полочки

На них можно выращивать ростки, приправы, цветы также созревать помидоры. Это идеальное решение для тех, кто хочет сэкономить место в теплице. Мы предлагаем двух размеров полочки, которые легко крепятся. *Они также может быть использованы для теплиц других производителей.*

Набор для крепления растений

Это будет способствовать поддержанию растений. Крючки могут быть легко прикреплены к раме теплицы. Вы можете использовать их по всей длине и ширине теплицы. Вы можете крепить ваши растения в любом месте где вы хотите. *Он также может быть использован для теплиц других производителей.*

Система для полива растений

Это никогда не было так легко ухаживать за растениями. Системы полива не требуют электричества для работы. Вам просто нужно, чтобы заполнить бак водой и его поставить на высоте одного метра. Каждое растение получает то же самое количество воды без потерь воды и без трудной работы. *Она также может быть использована для теплиц других производителей.*

Парниковый трек

Он изготовлен из твердых алюминиевых профилей. Трек можно заполнить каменными плитками, накладками, решеткой газоновой, заполненной грунтом, гравией и т.д. Трек будет более стабильный и парник будет выглядеть аккуратно. *Он также может быть использован для теплиц других производителей.*

Akcesoria do szklarni - opcjonalne

Taśma ochronna - seria Multifoil AntiDust

Istnieje wiele potencjalnych problemów m.in. kurz, glony, grzyby, insekty, kondensacja, problemy z odwadnianiem itd. które mogą mieć wpływ na wygląd i trwałość paneli szklarnianych. Taśmy ochronne serii Multifoil AntiDust są najbardziej zaawansowanymi i w pełni zintegrowanymi systemami ochrony dostępnymi dla użytkowników paneli z poliwęglanu.

Półki

Jeżeli chcemy powiększyć przestrzeń roboczą wewnątrz szklarni możemy wykorzystać do tego półki, na których będziemy hodować zioła, kwiaty, kiełki, pomidory lub inne produkty. Oferujemy 2 rozmiary półek łatwych do zamontowania.

Zestaw do podwieszania roślin w szklarni

Uniwersalny zestaw do podwieszania z pewnością ułatwi pracę przy wysokich i pnących się roślinach. Może być użyty w każdym miejscu, na całej długości i szerokości szklarni.

Zestaw pasuje do szklarni innych producentów.

System nawadniający

Dbanie o rośliny nigdy nie było takie proste. System irygacyjny nie potrzebuje prądu by funkcjonować. Wystarczy napęścić zbiornik wodą i podnieść go na wysokość jednego metra. Każda roślina otrzymuje taką samą ilość wody.

System pasuje do szklarni innych producentów.

Ścieżki

Profile wykonane z solidnego aluminium. Ścieżka może zostać wypełniona kamyczkami, trawą, ziemią czy żwirem. Dzięki profilowi ścieżki będą bardziej stabilne a szklarnia schludna.

System pasuje do szklarni innych producentów.

Accessoires zum Gewächshaus- wahlweise

Das Schutzband- Serie Multifoil AntiDust

Es gibt viele potentielle Probleme unter anderem Staub, Algen, Pilze, Insekten, Kondensation, Probleme mit der Entwässerung usw., die einen Einfluss auf das Aussehen und Lebensdauer der Gewächshaus- Paneele haben. Die Schutzbänder der Multifoil AntiDust Serie sind am weitesten fortgeschrittenen und voll integrierten Schutzsysteme die für die Benutzer der Paneele aus Polycarbonat erhältlich sind.

Die Fächer

Wenn wir die Arbeitsoberfläche drinnen des Gewächshauses vergrößern möchten, können wir dazu die Fächer benutzen, auf denen wir die Kräuter, Pflanzen, Keimlinge, Tomaten oder andere Produkte anpflanzen werden. Wir bieten 2 Größe der Fächer an, die leicht zur Montage sind.

Set zum Aufhängen von Pflanzen in einem Gewächshaus

Das Universal-Aufhängungsset erleichtert sicherlich die Arbeit bei Hoch- und Kletterpflanzen. Es kann überall verwendet werden, entlang der gesamten Länge und Breite eines Gewächshauses.
Das Set eignet sich für Gewächshäuser anderer Hersteller.

Das Bewässerungssystem

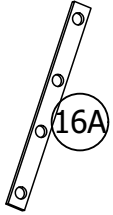
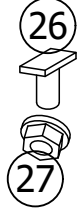
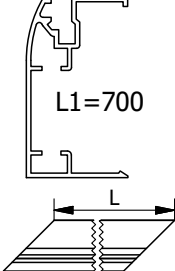
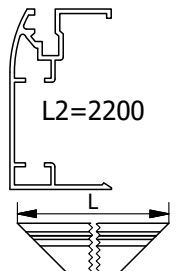
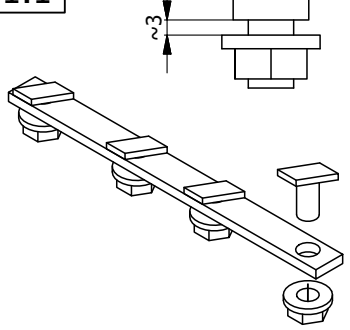
Pflanzen zu pflegen war noch nie so einfach. Das Bewässerungssystem benötigt keinen Strom um zu funktionieren. Füllen Sie einfach den Behälter mit Wasser und heben Sie ihn auf eine Höhe von einem Meter an. Jede Pflanze erhält die gleiche Wassermenge.

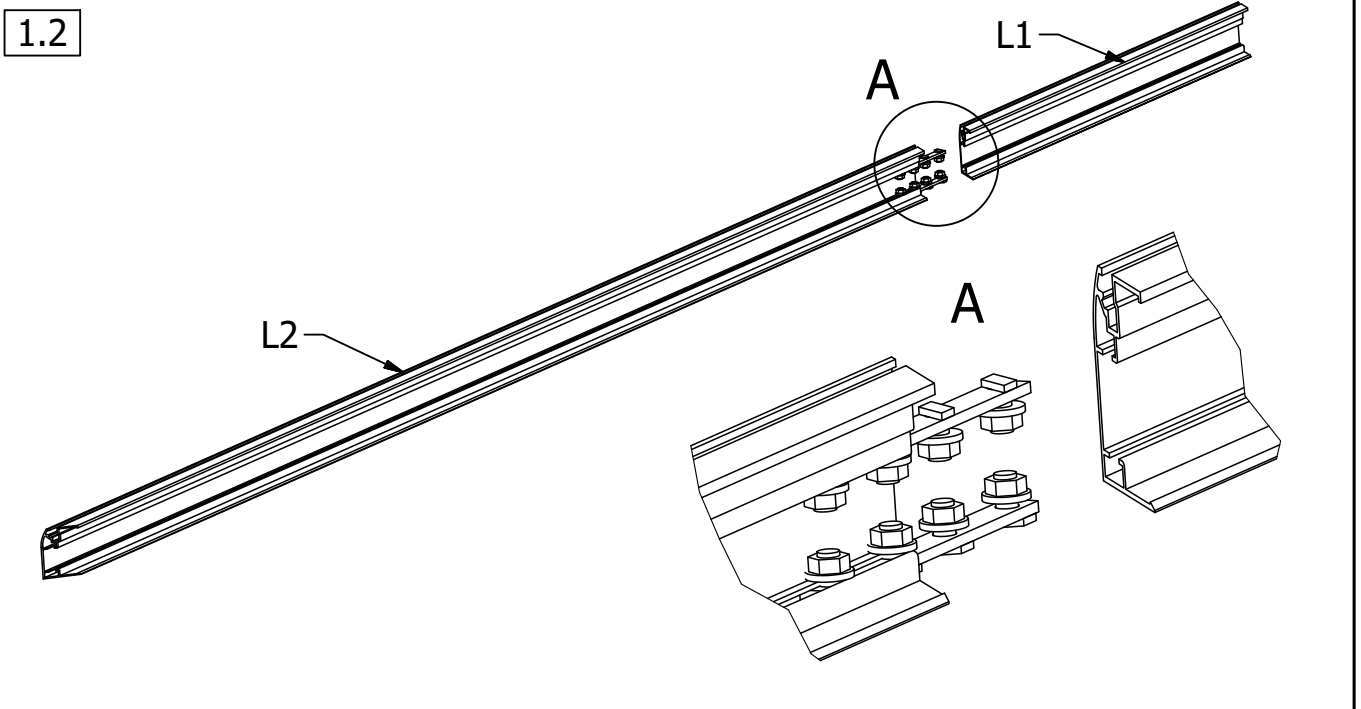
Das System eignet sich für Gewächshäuser anderer Hersteller.

Pfade

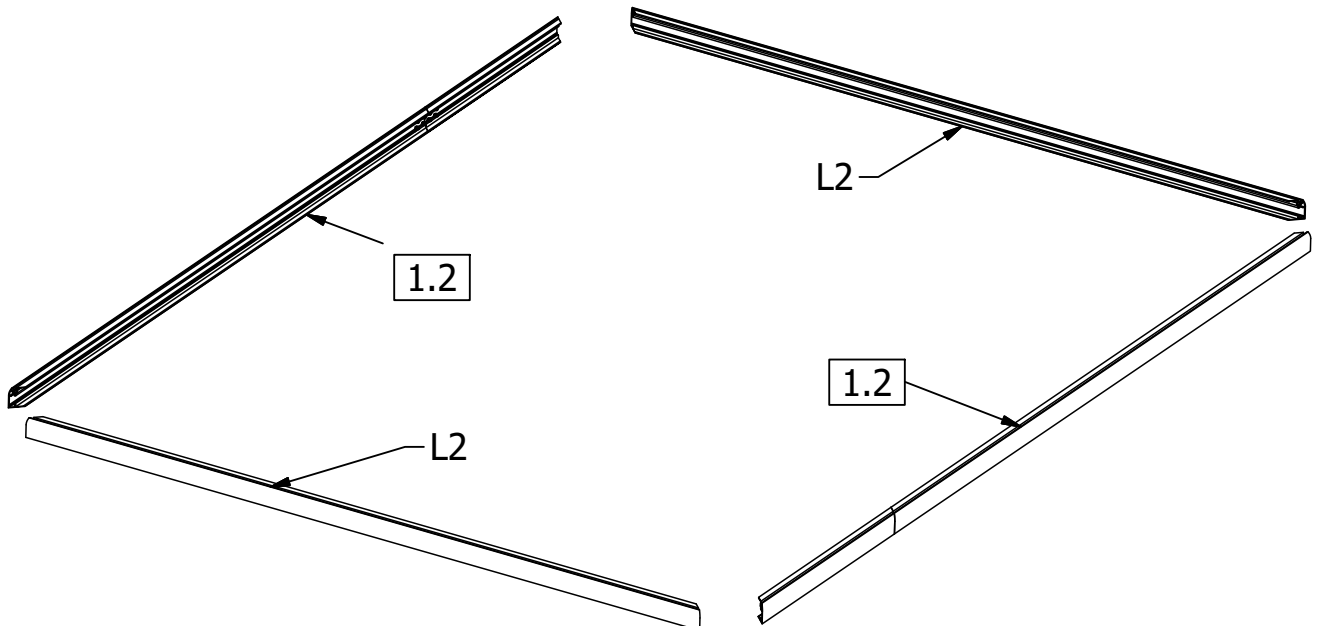
Die Profile sind aus festem Aluminium ausgeführt. Der Weg kann mit Steinchen, Gras, Erde oder Kies gefüllt sein. Dank dem Profil werden die Wege stabiler und das Gewächshaus wird ordentlich.
Das System eignet sich für Gewächshäuser anderer Hersteller.

1/3 (L-7)

x 4	x 16	x 2	x 4	1.1
 <p>16A</p>	 <p>26 27 M6</p>	 <p>L1=700</p>	 <p>L2=2200</p>	



L-7



2/3 (L-7)

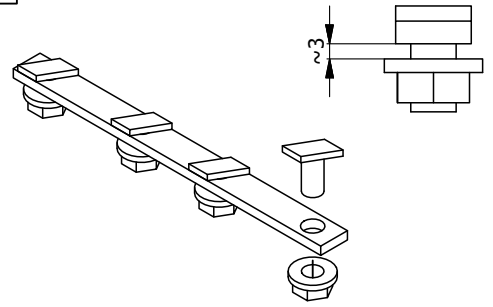
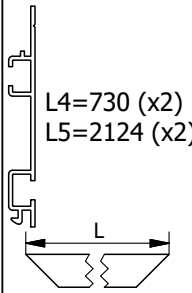
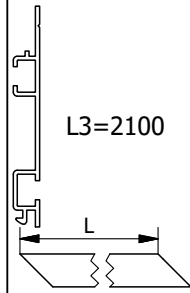
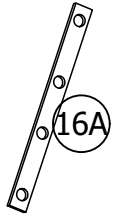
1.3

x 4

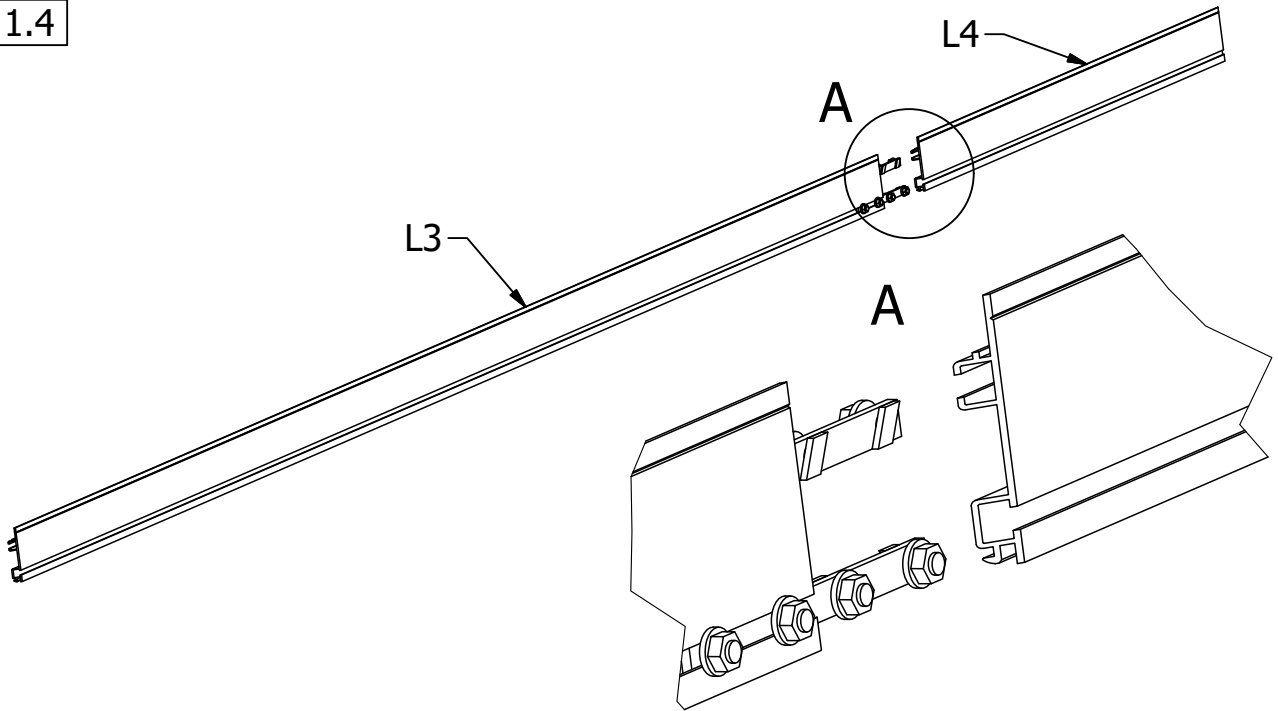
x 16

x 2

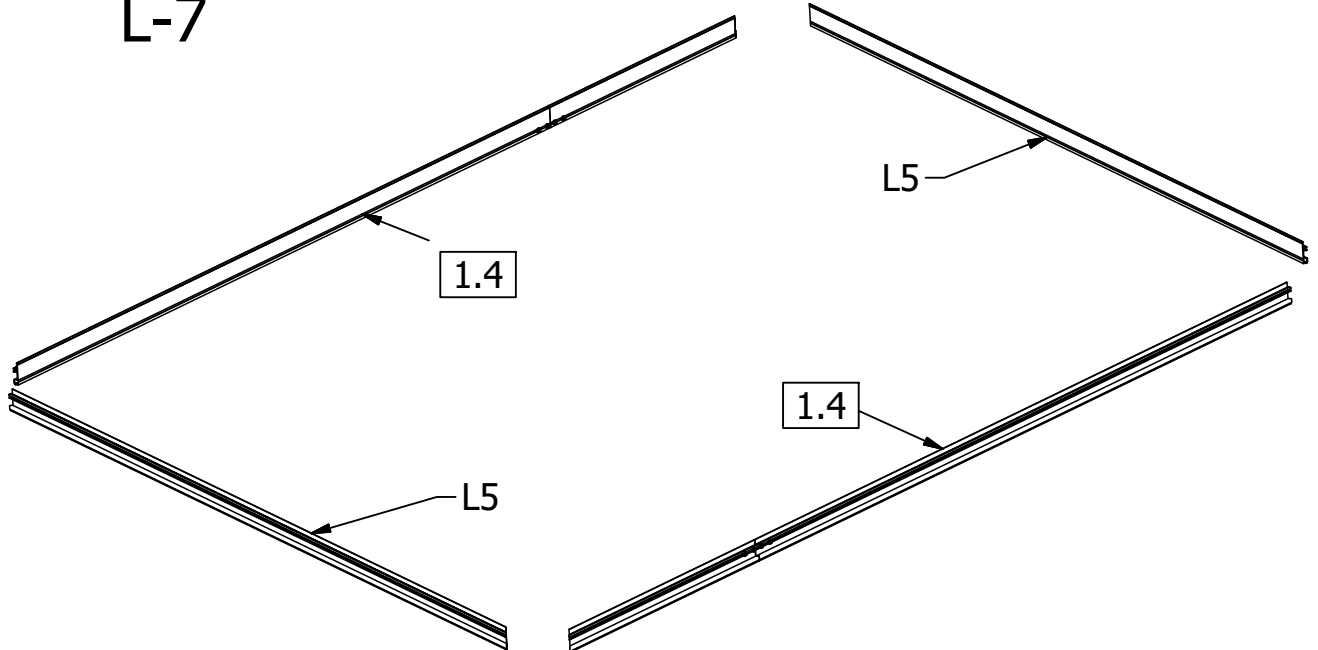
x 4

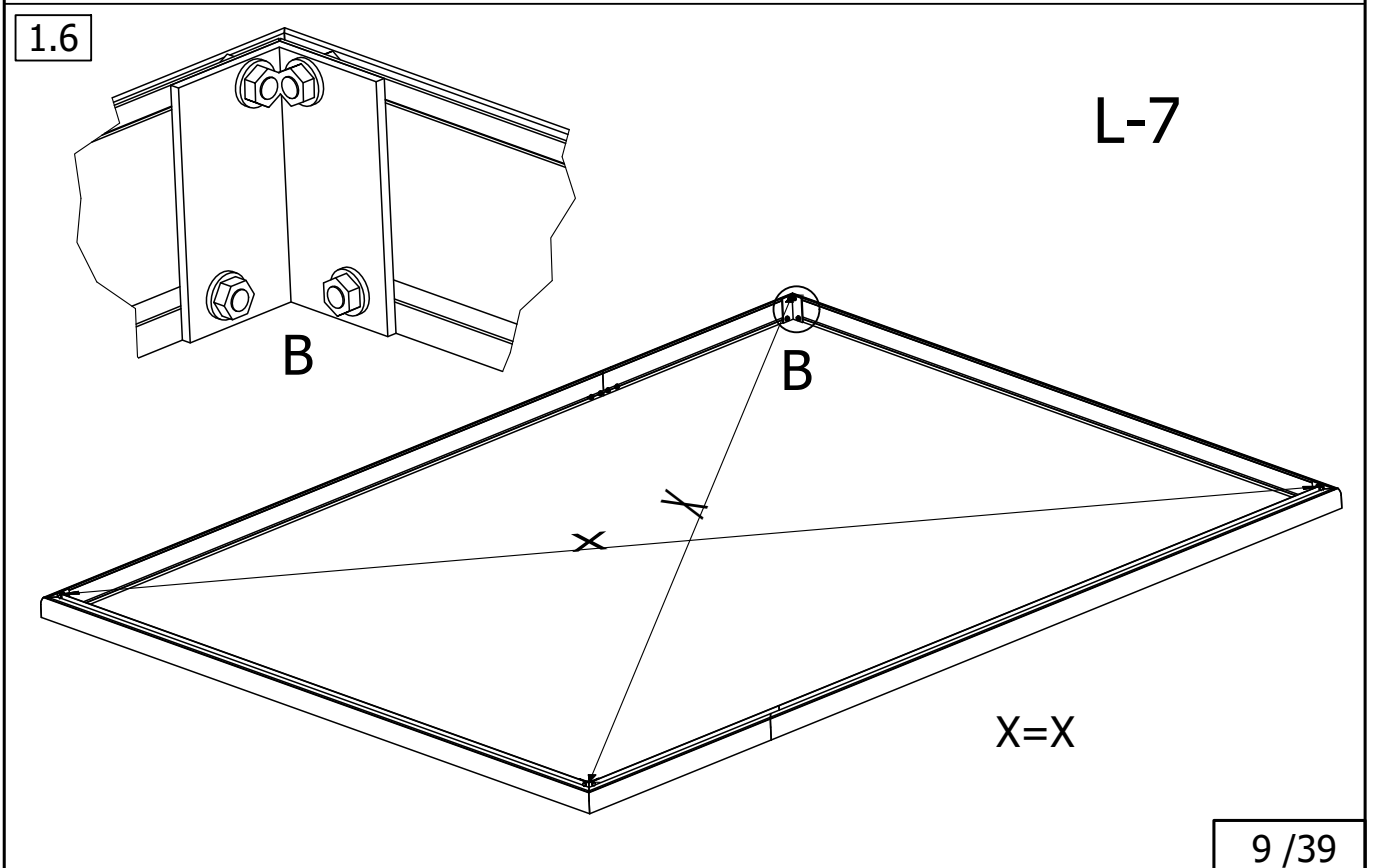
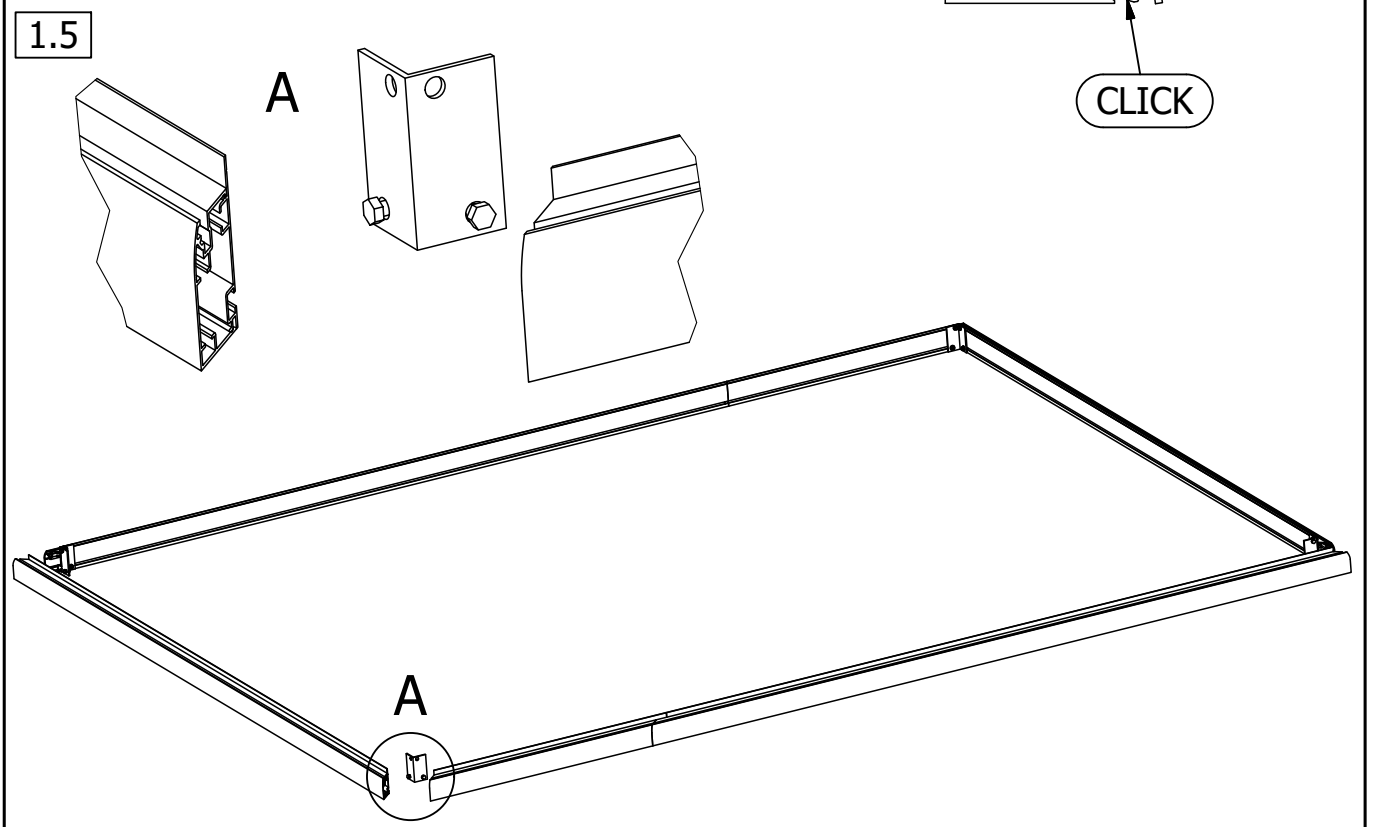
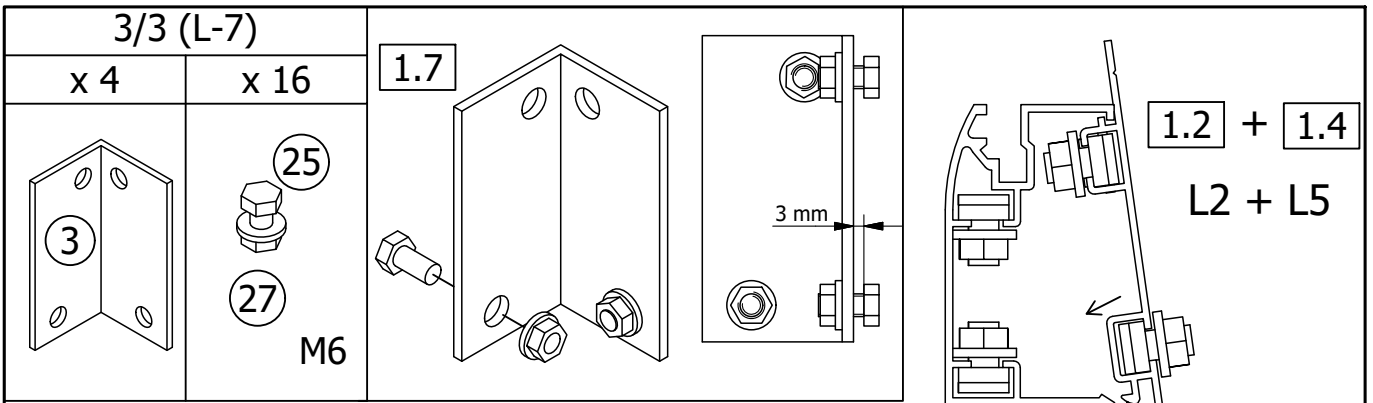


1.4

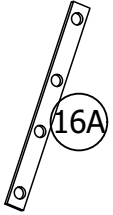

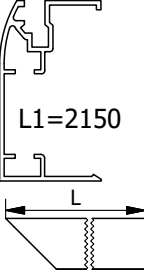
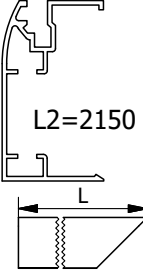
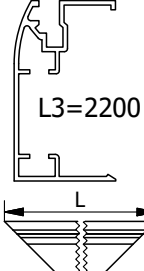


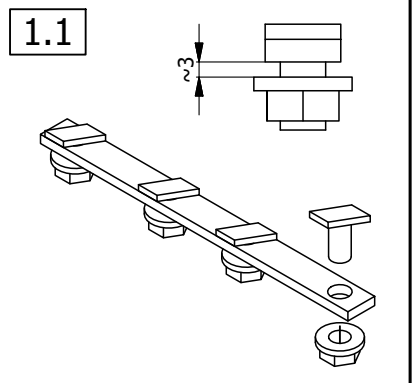
L-7



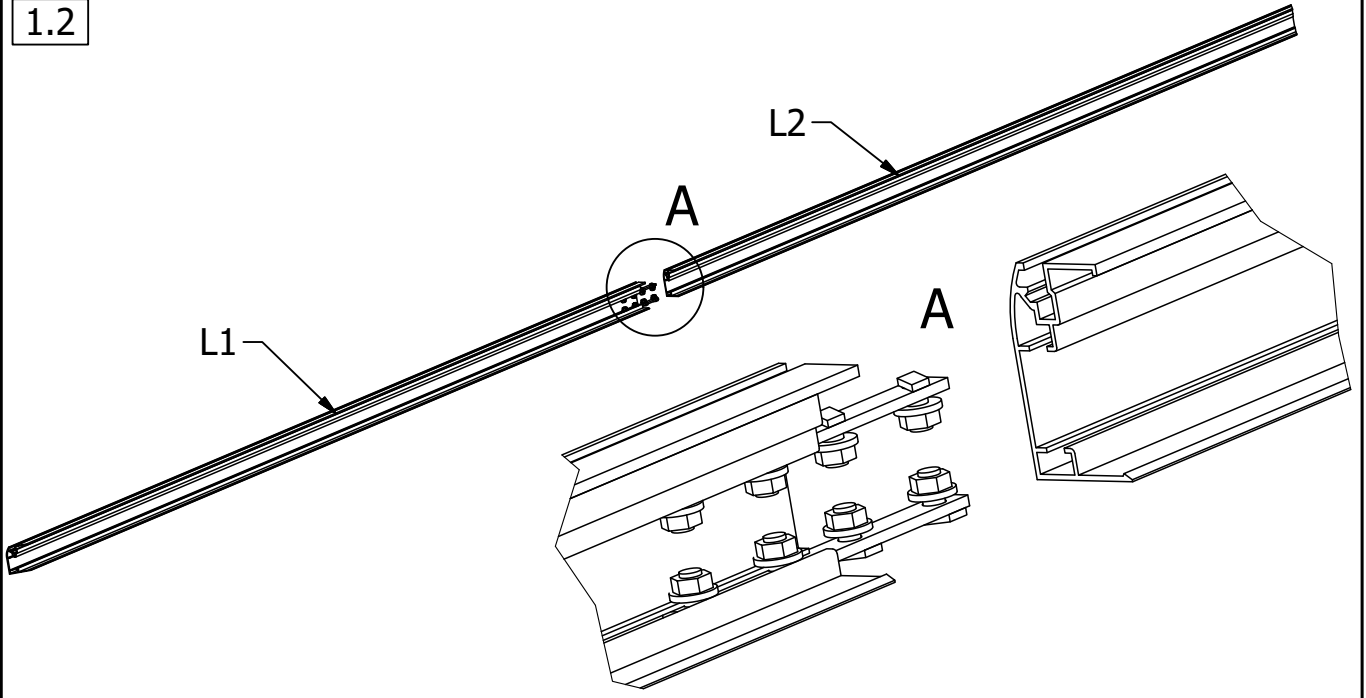


1/3 (L-10)

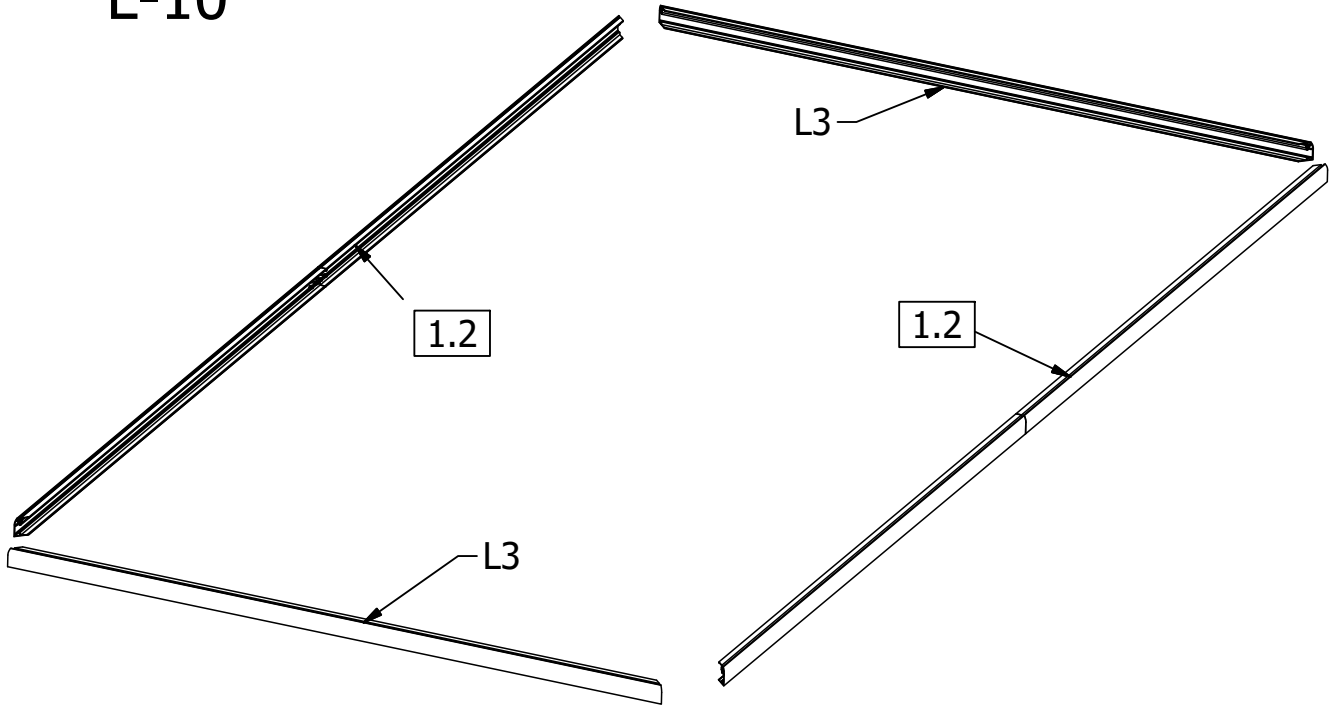
x 4	x 16	x 2	x 2	x 2
	 M6	 L1=2150	 L2=2150	 L3=2200



1.2



L-10



2/3 (L-10)

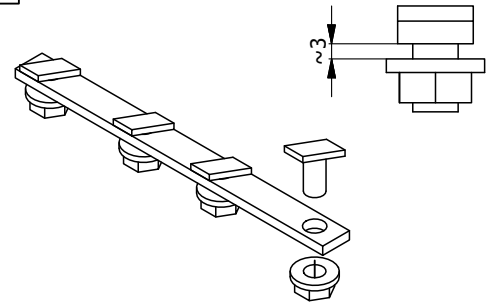
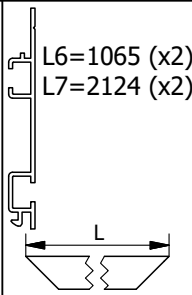
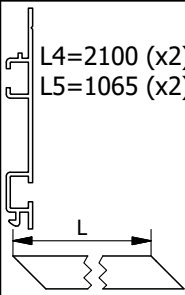
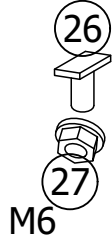
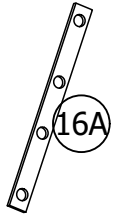
1.3

x 8

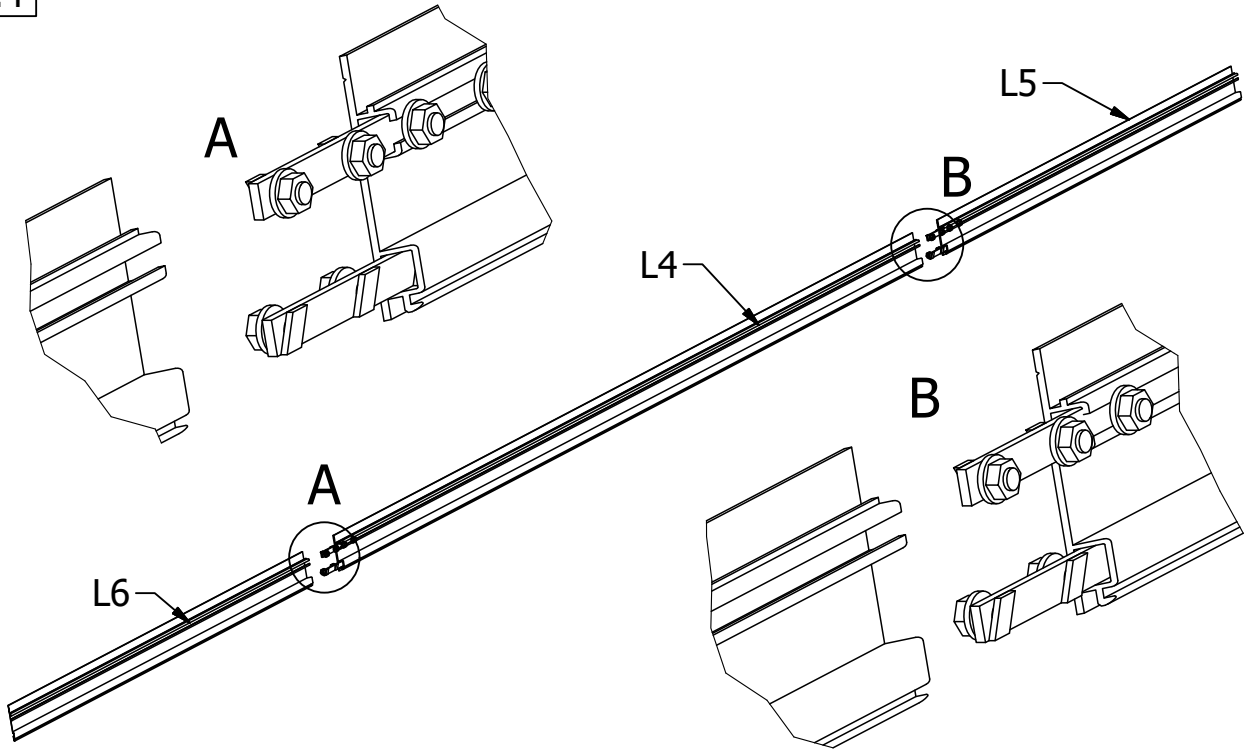
x 32

x 4

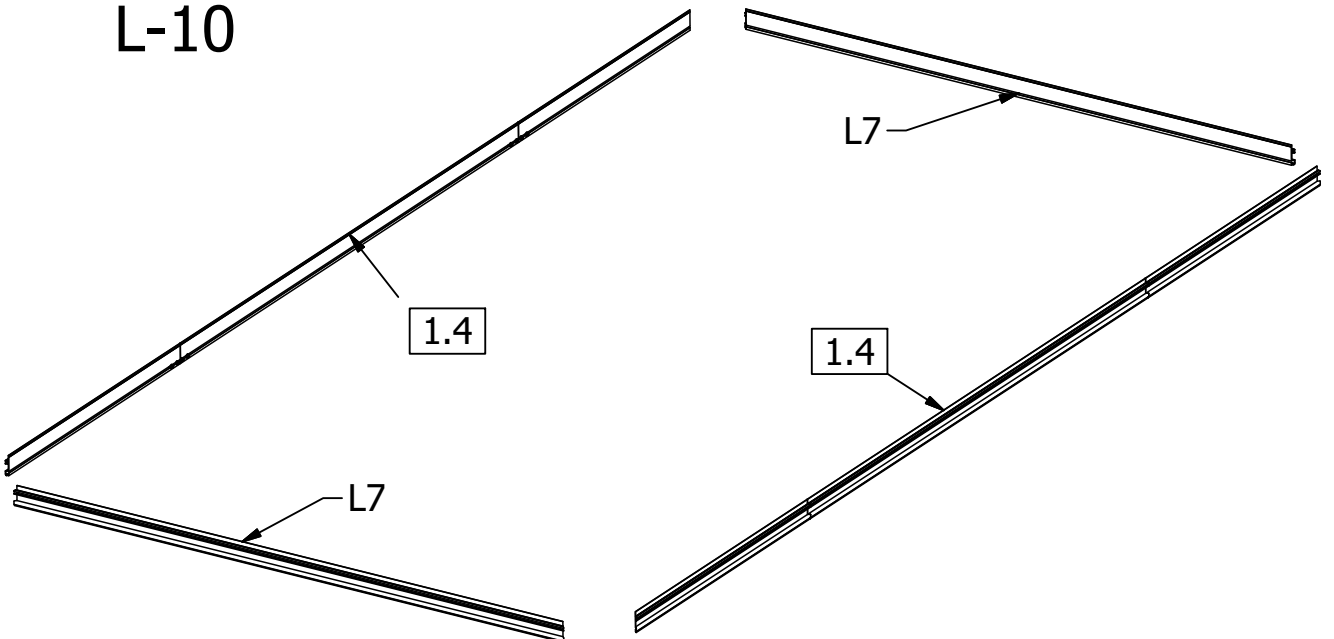
x 4



1.4



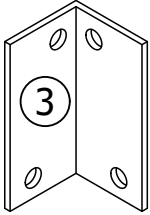
L-10



3/3 (L-10)

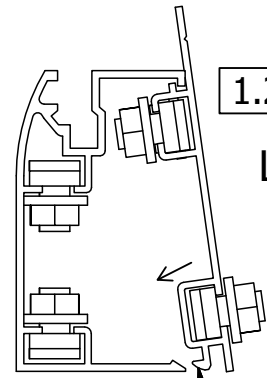
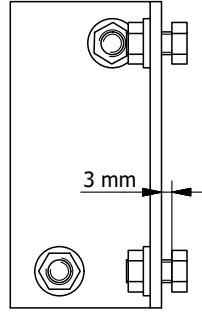
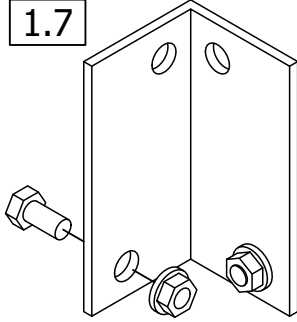
x 4

x 16



M6

1.7

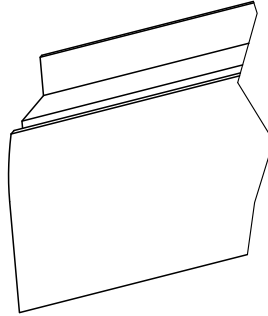
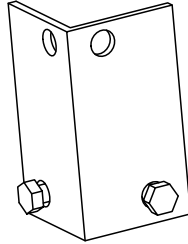
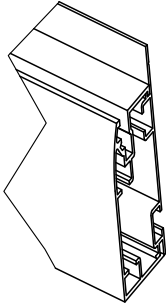


1.2 + 1.4

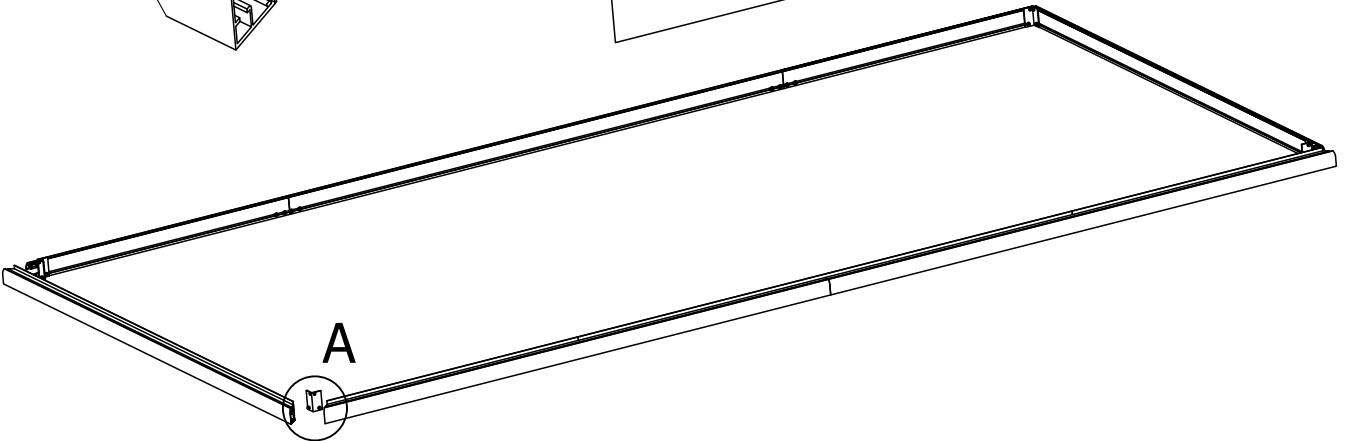
L3 + L7

1.5

A

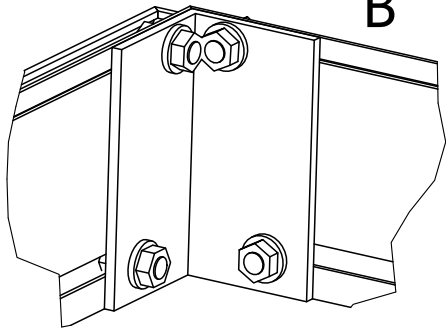


CLICK

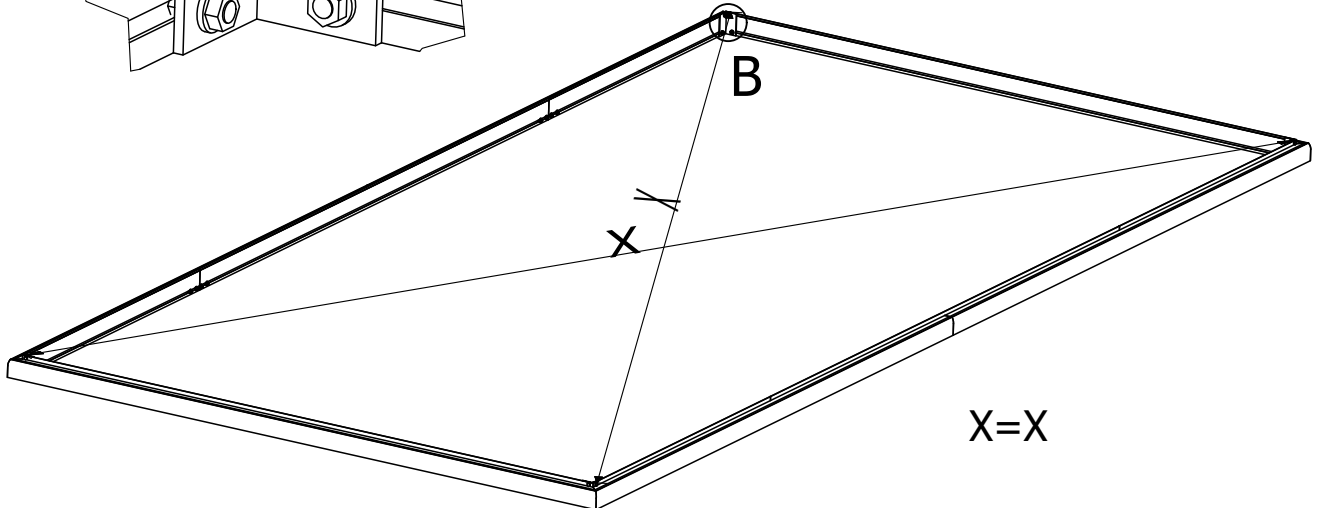


1.6

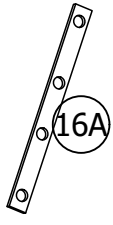

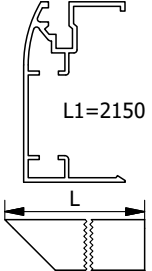
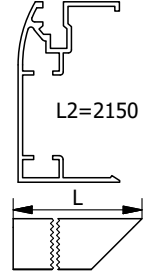
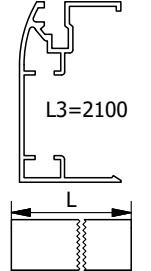
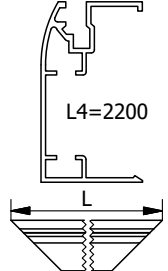
B

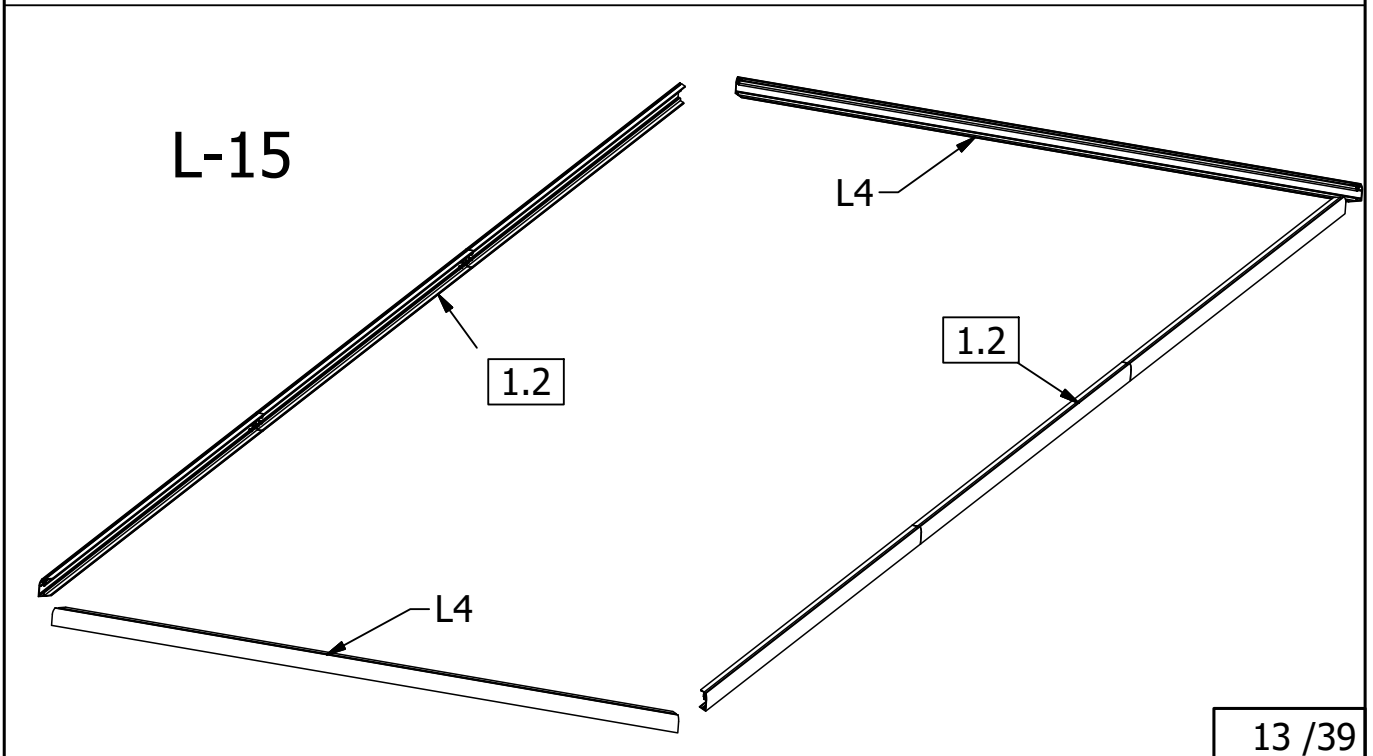
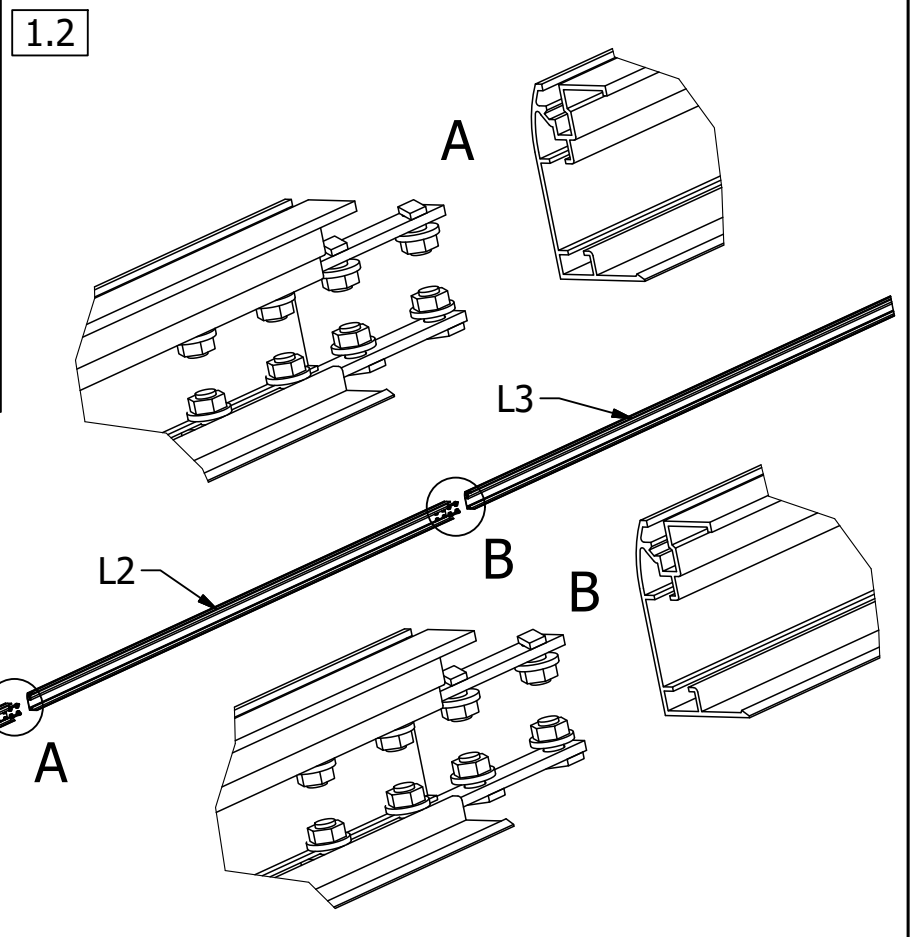
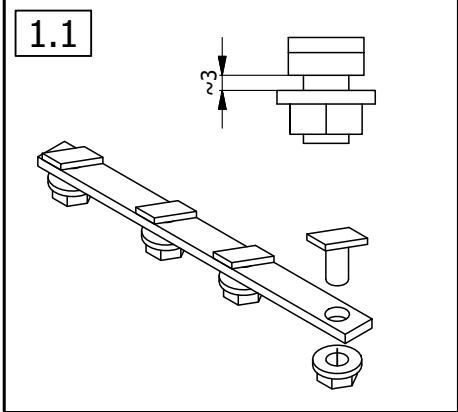


L-10



1/3 (L-15)

x 8	x 32	x 2	x 2	x 2	x 2
 <p>16A</p>	 <p>26 27 M6</p>	 <p>L1=2150</p>	 <p>L2=2150</p>	 <p>L3=2100</p>	 <p>L4=2200</p>



2/3 (L-15)

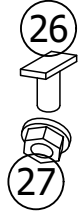
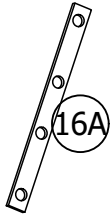
1.3

x 12

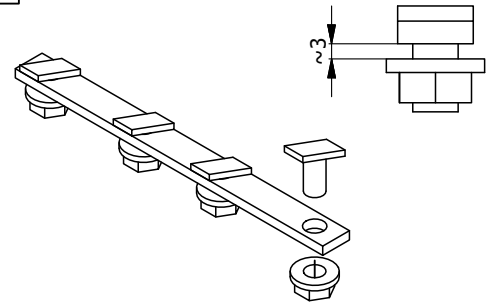
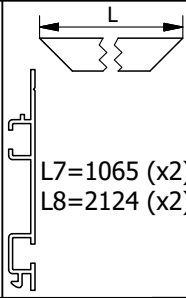
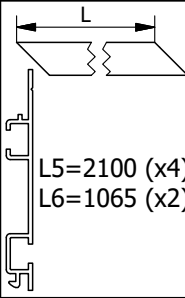
x 48

x 6

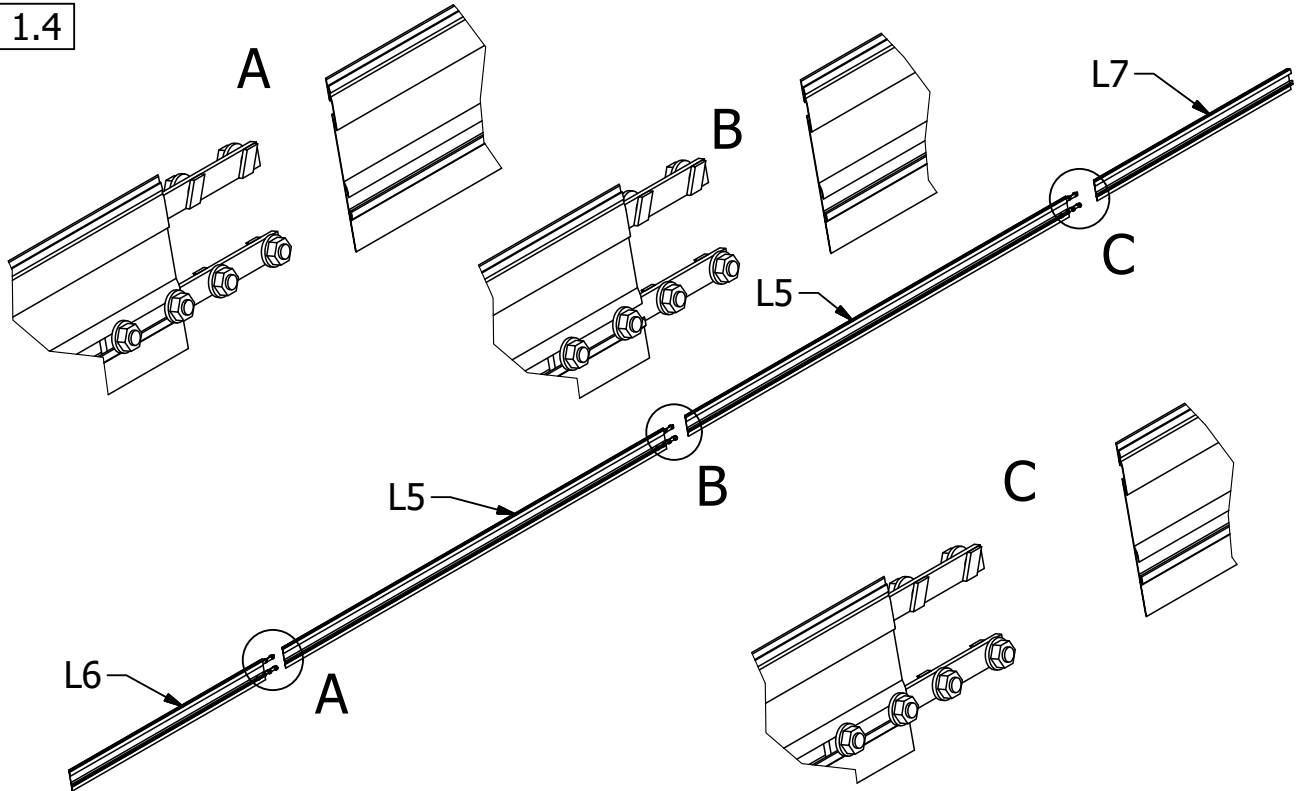
x 4



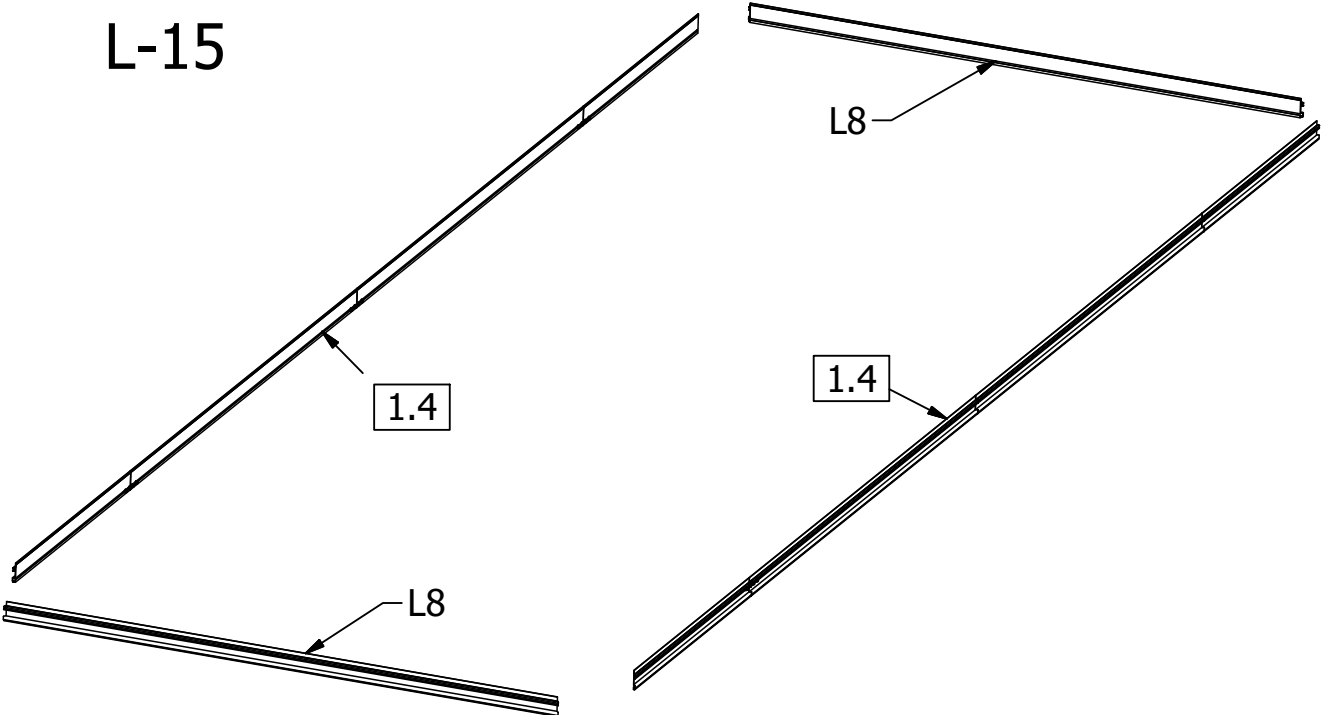
M6

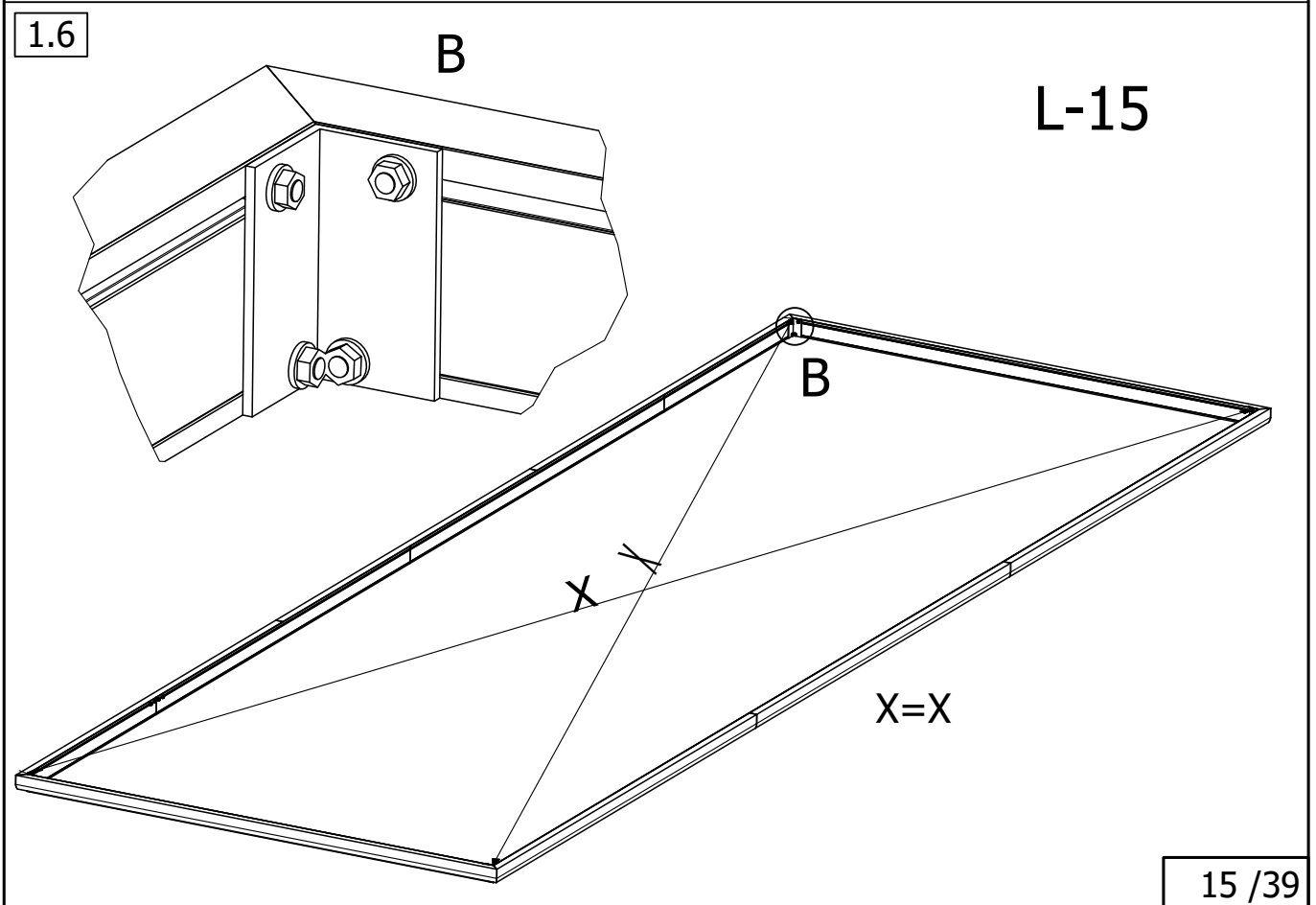
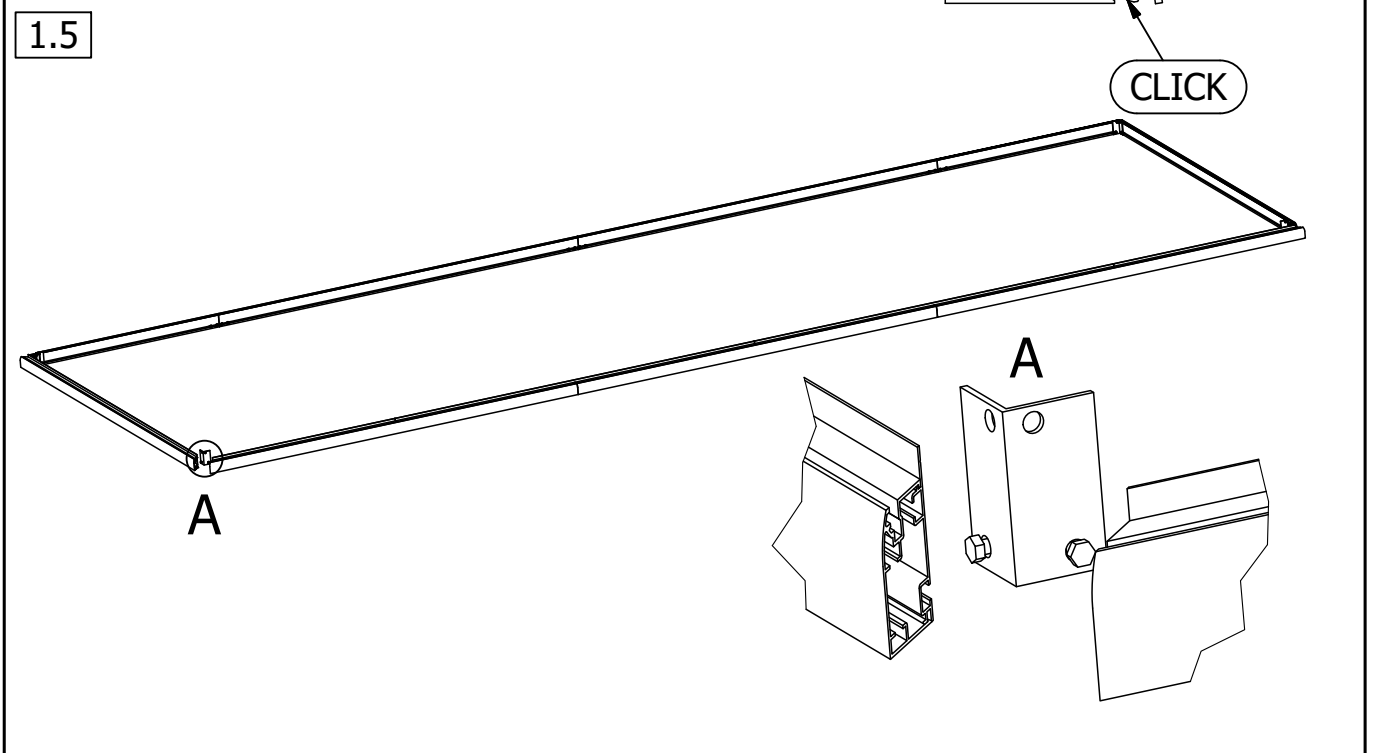
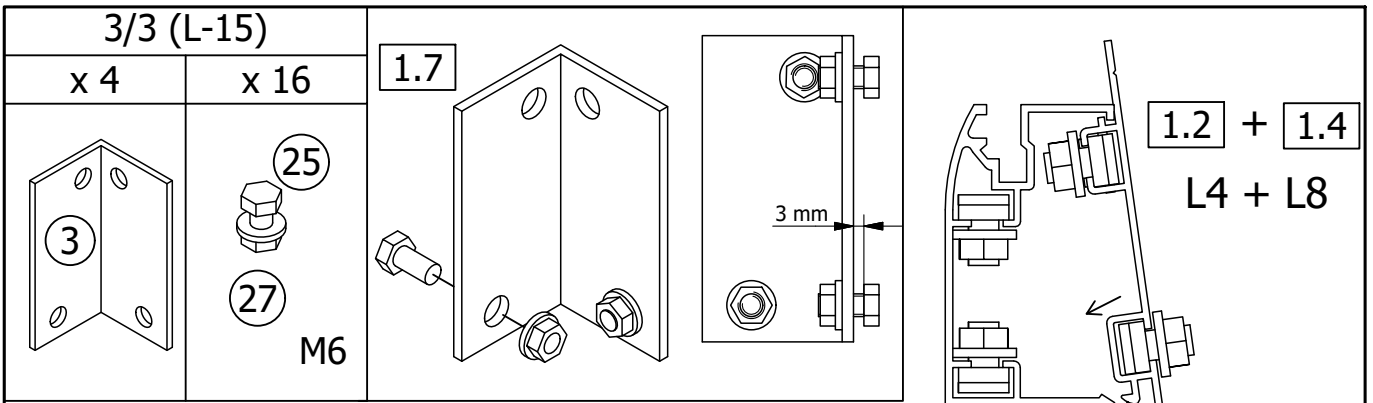


1.4



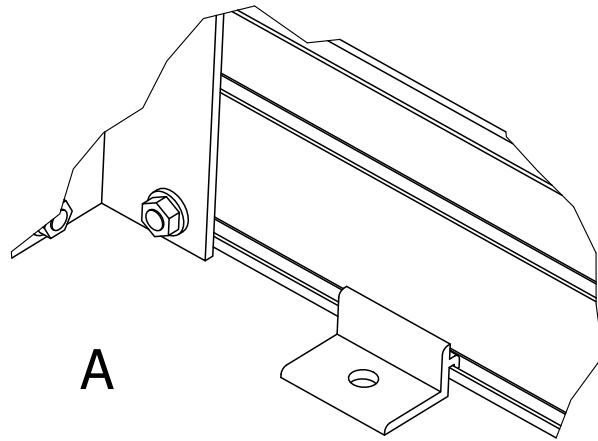
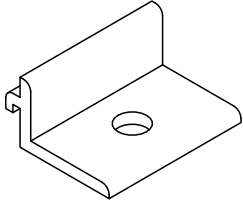
L-15



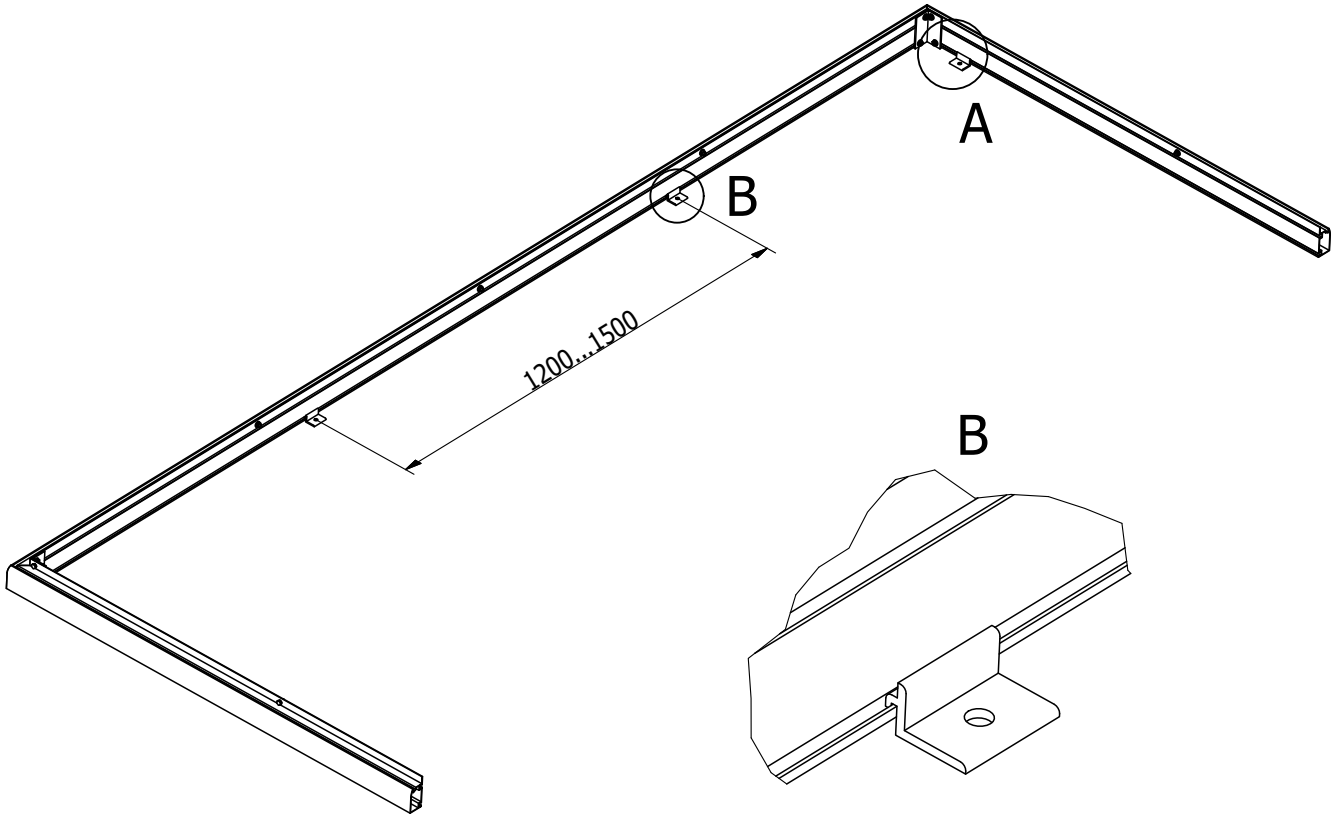


1*

x 8



A

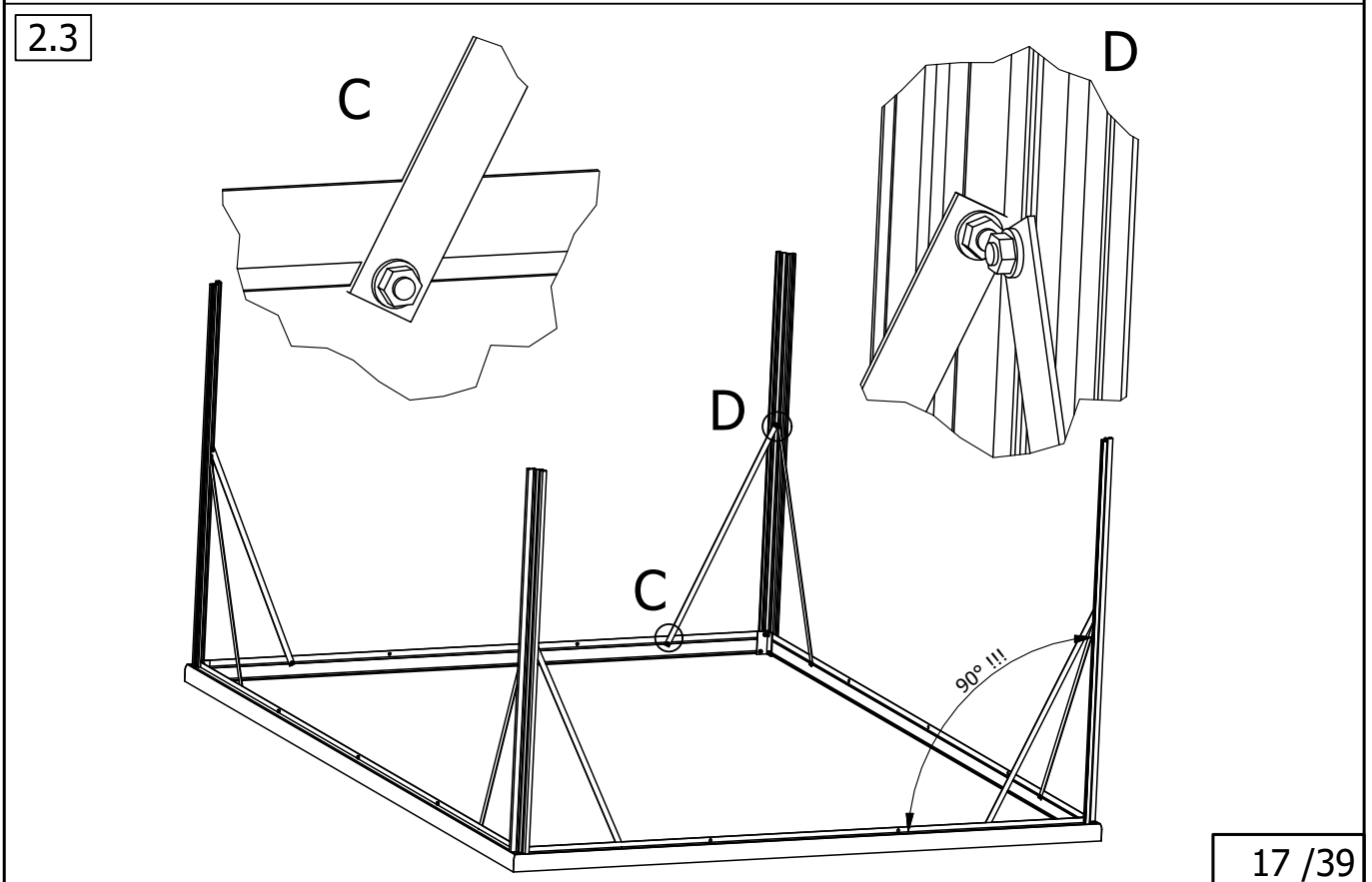
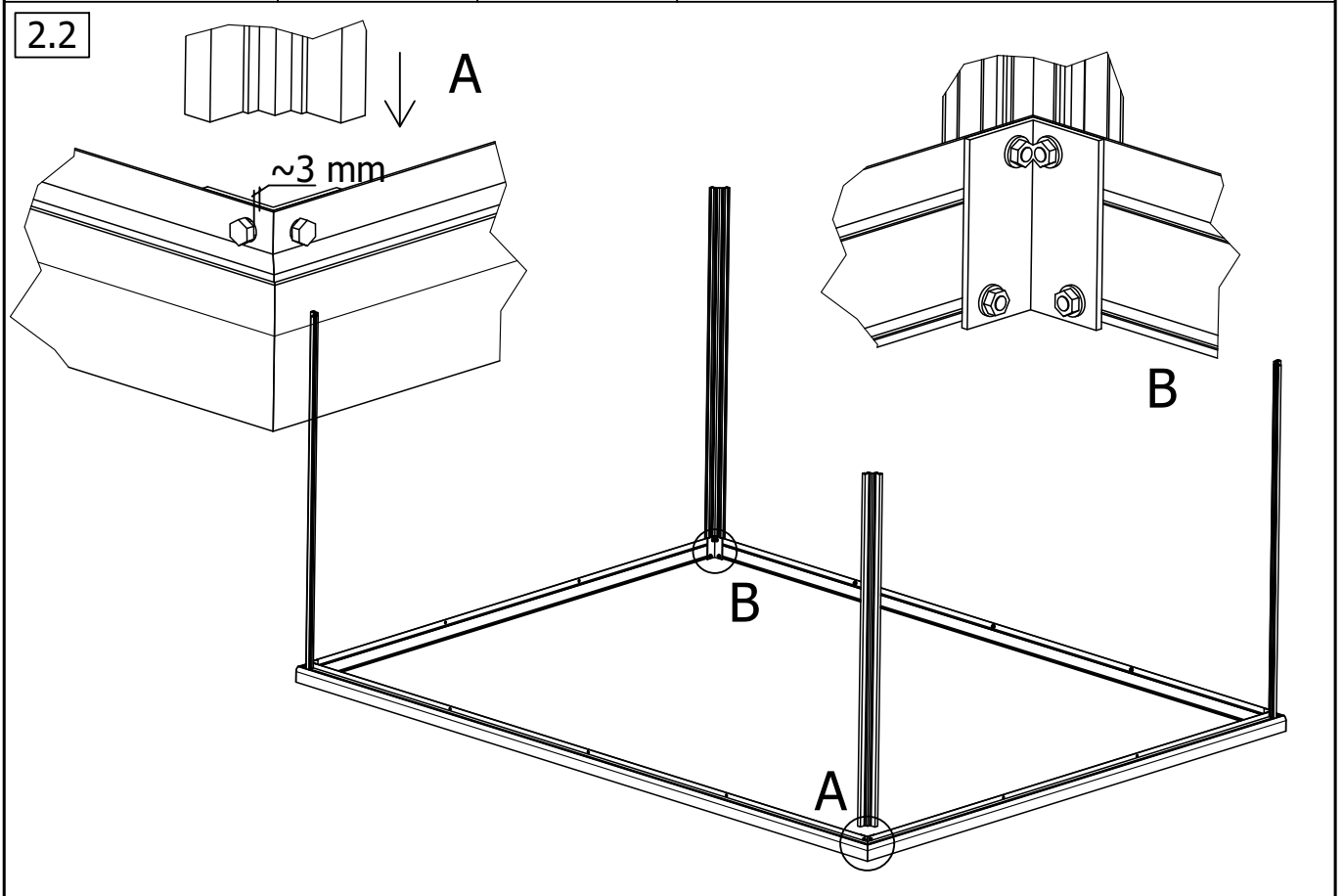
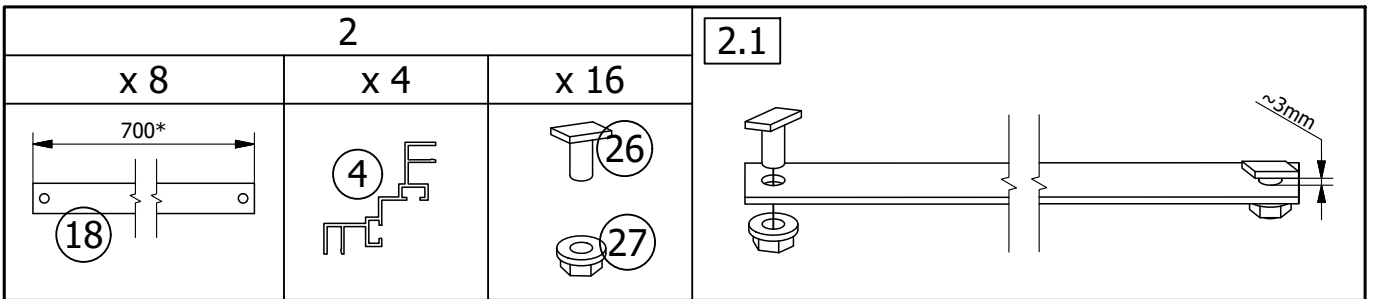


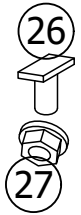
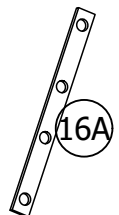
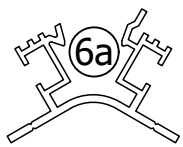
A

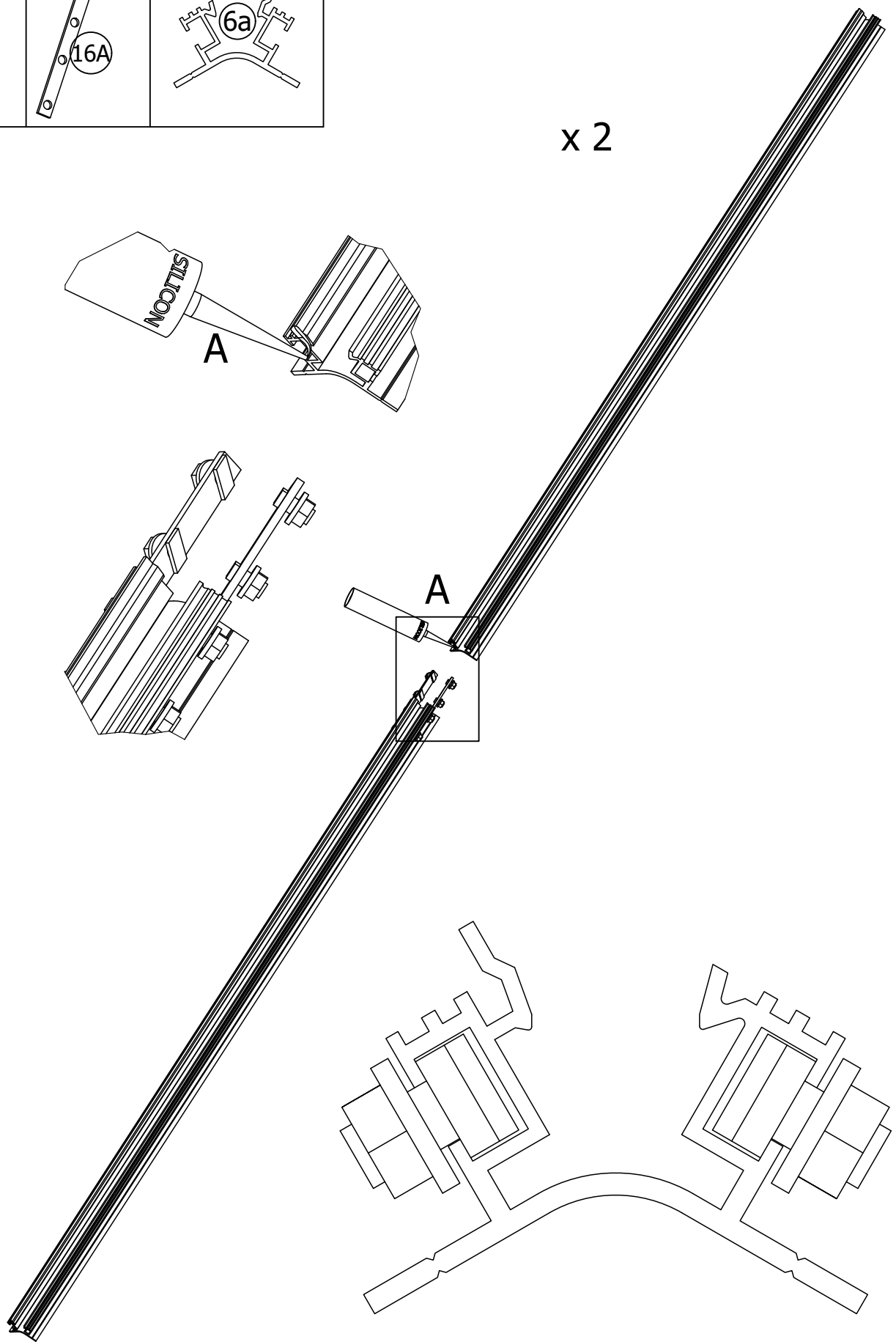
B

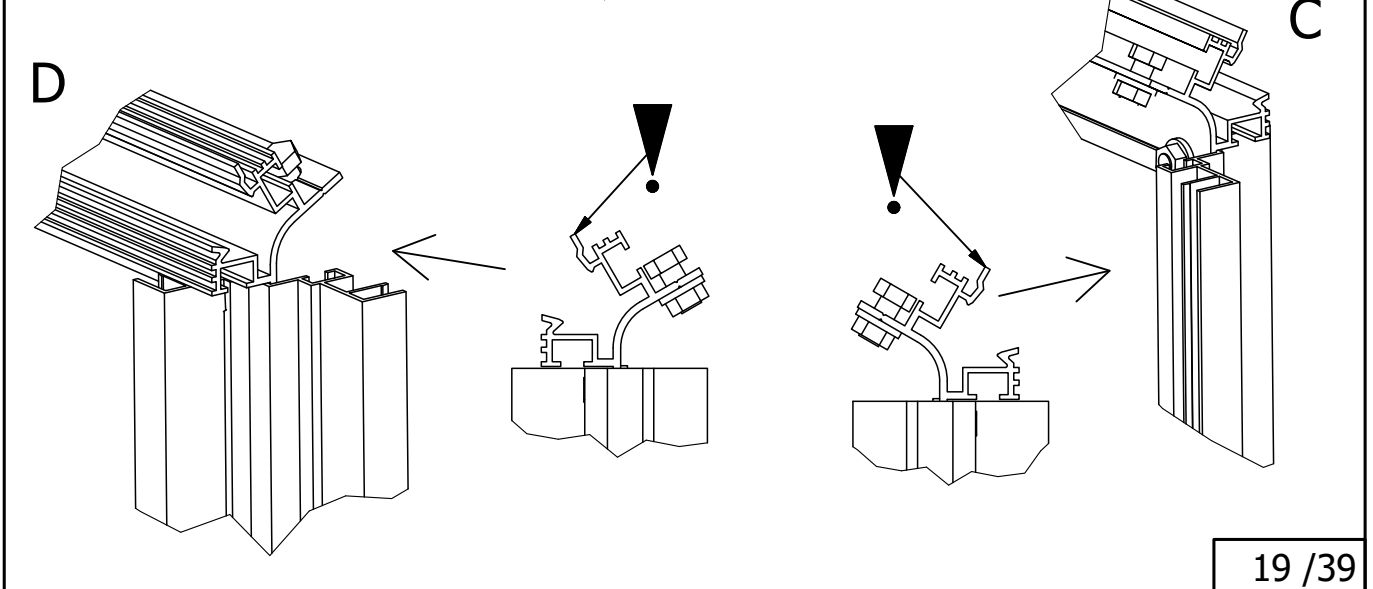
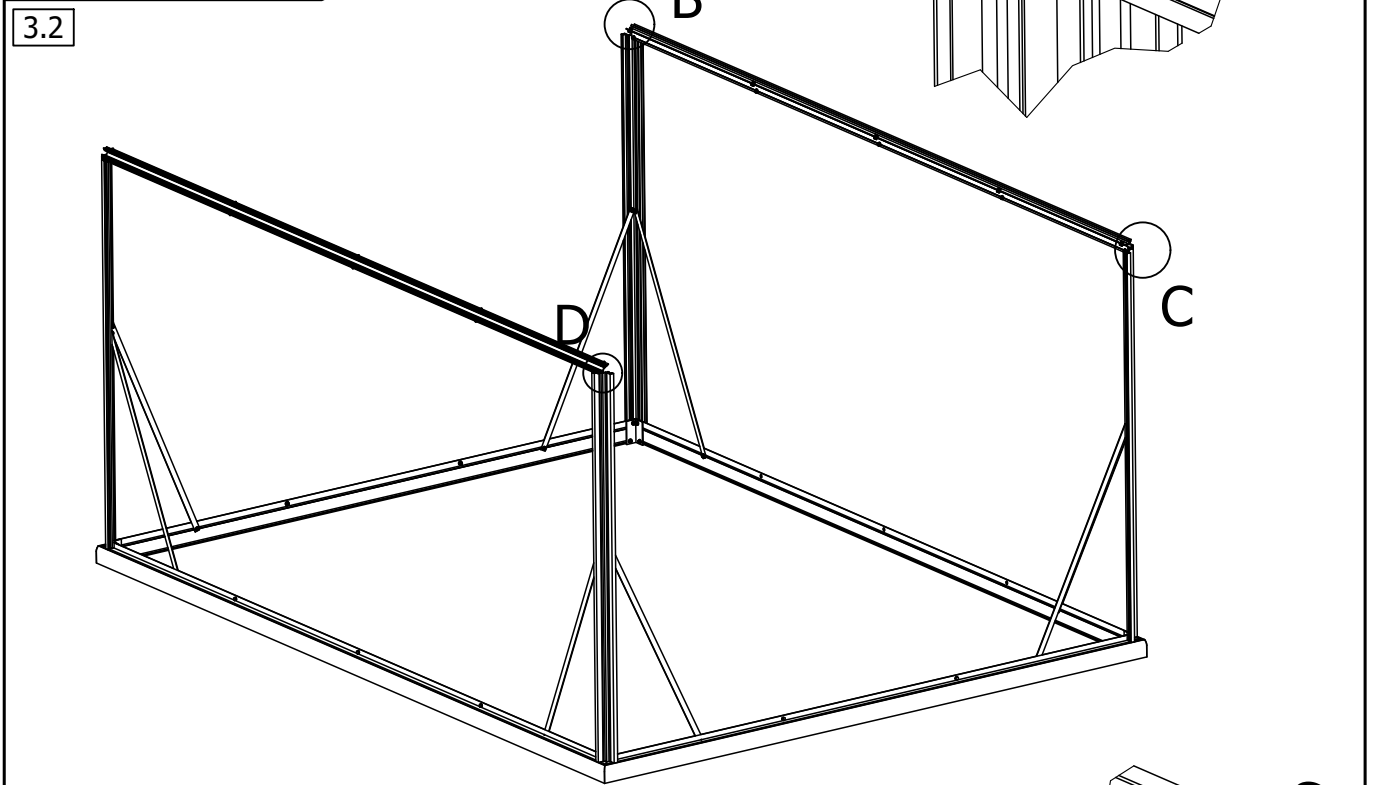
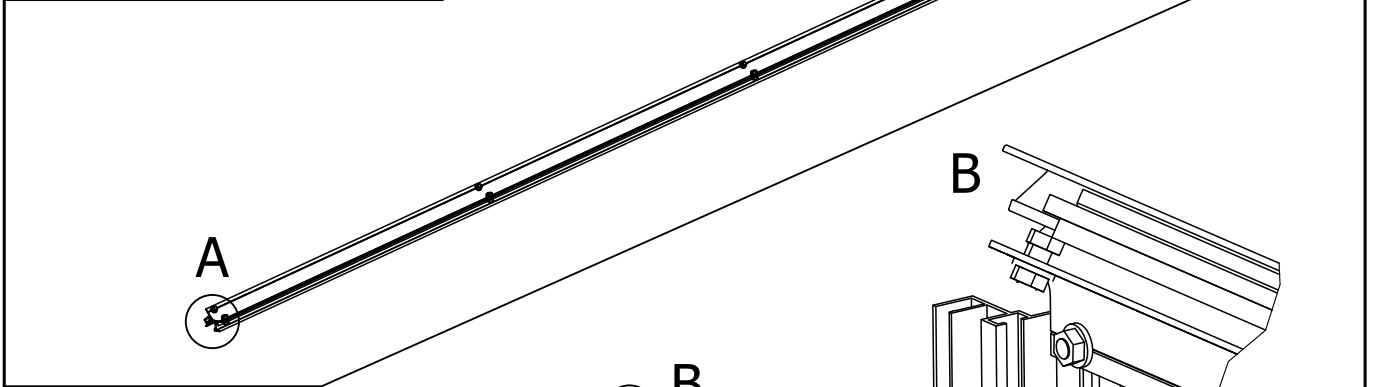
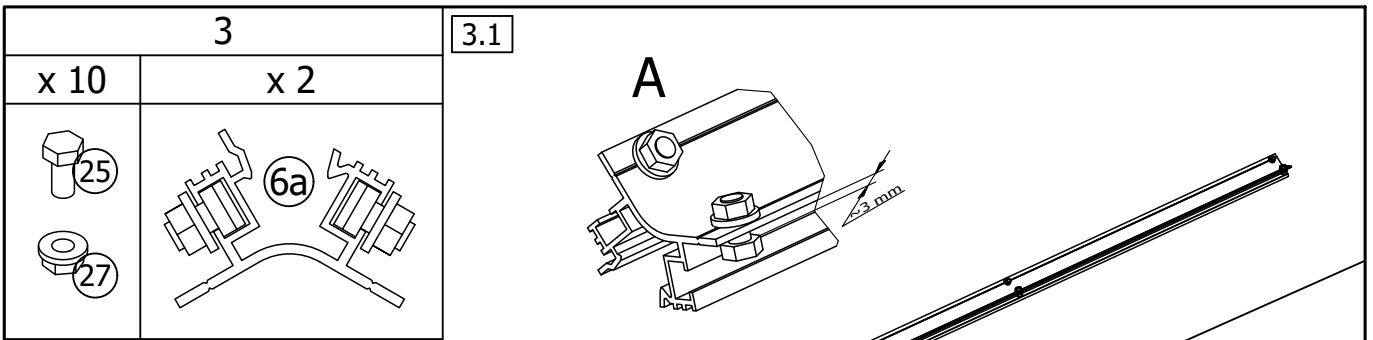
1200...1500


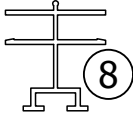
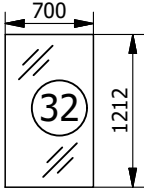

B

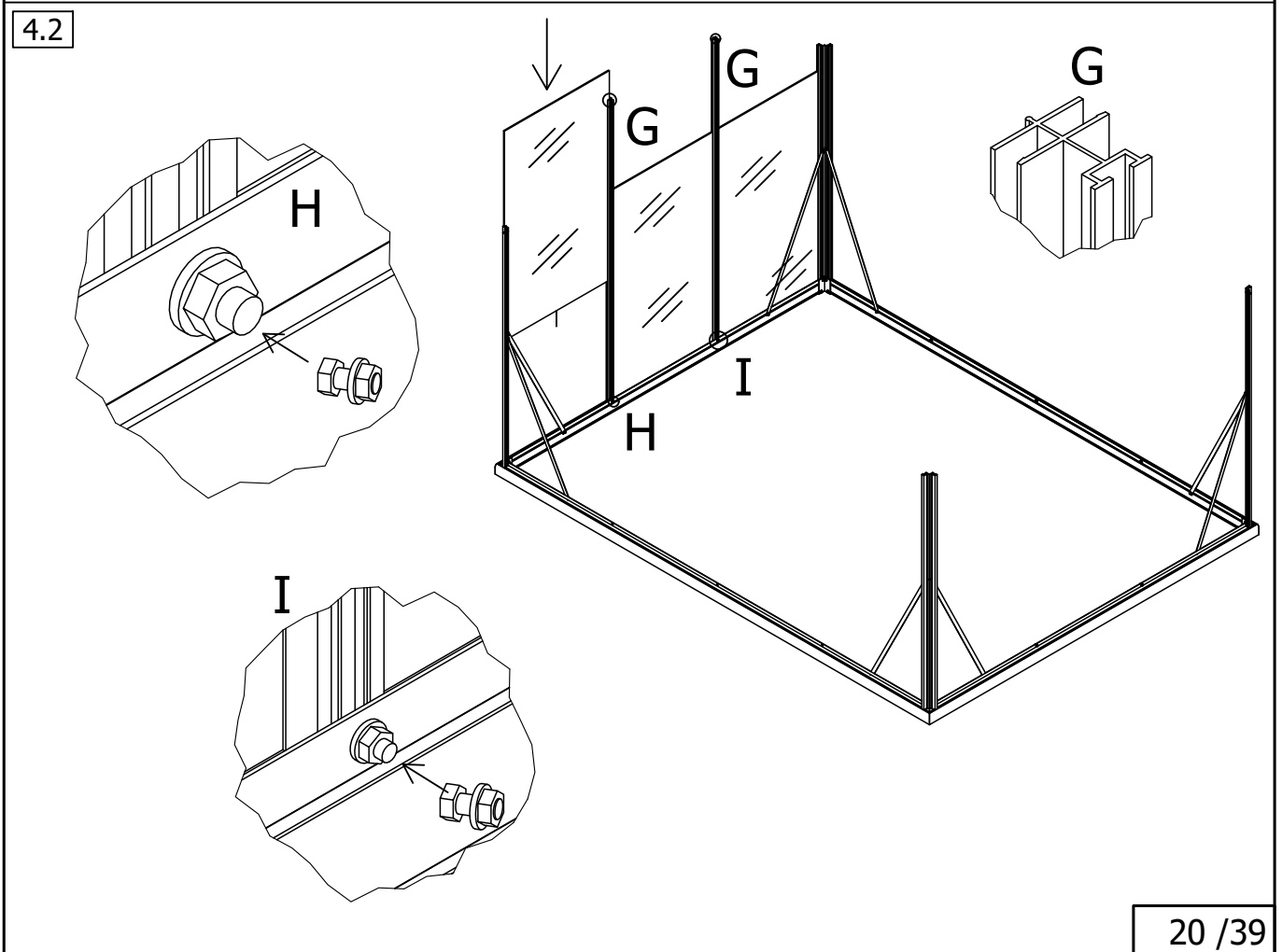
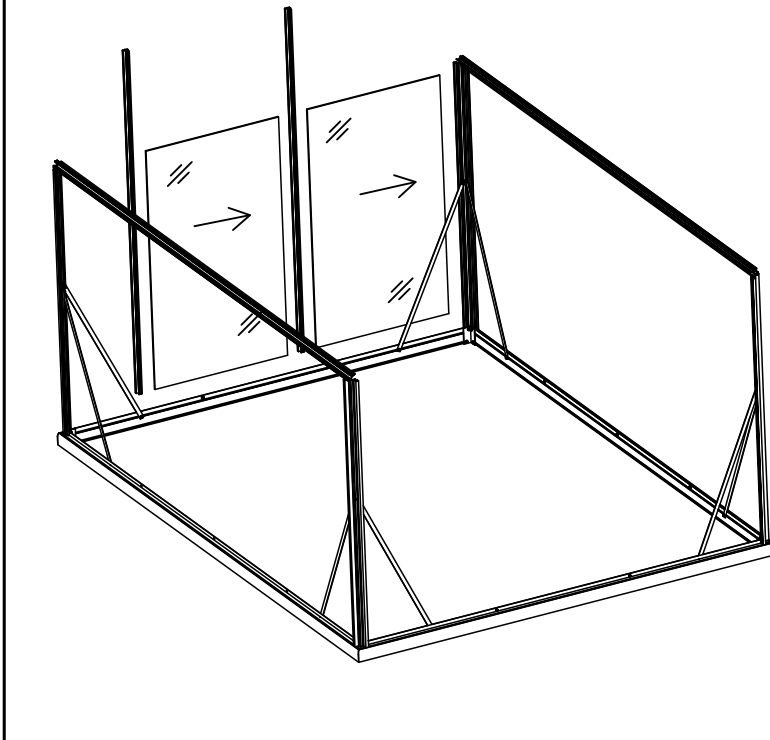
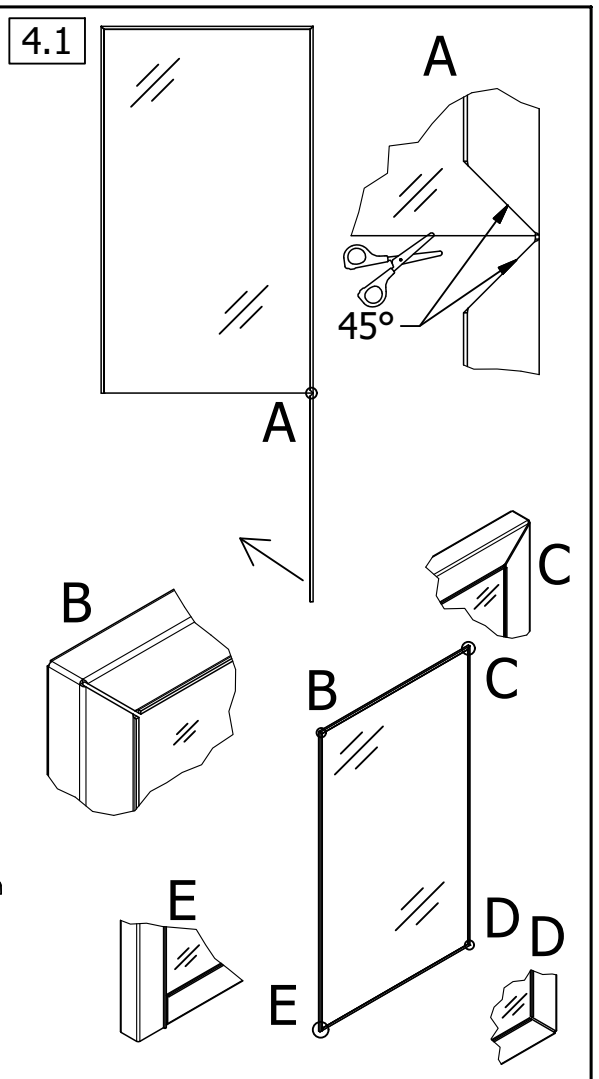


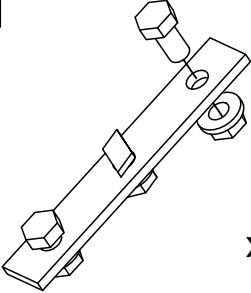
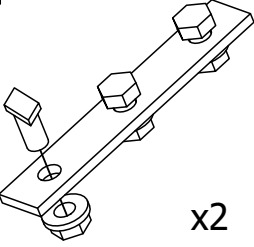


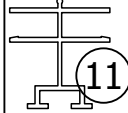
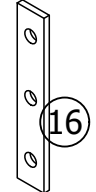
3*		
x 8	x 2	x 4
		

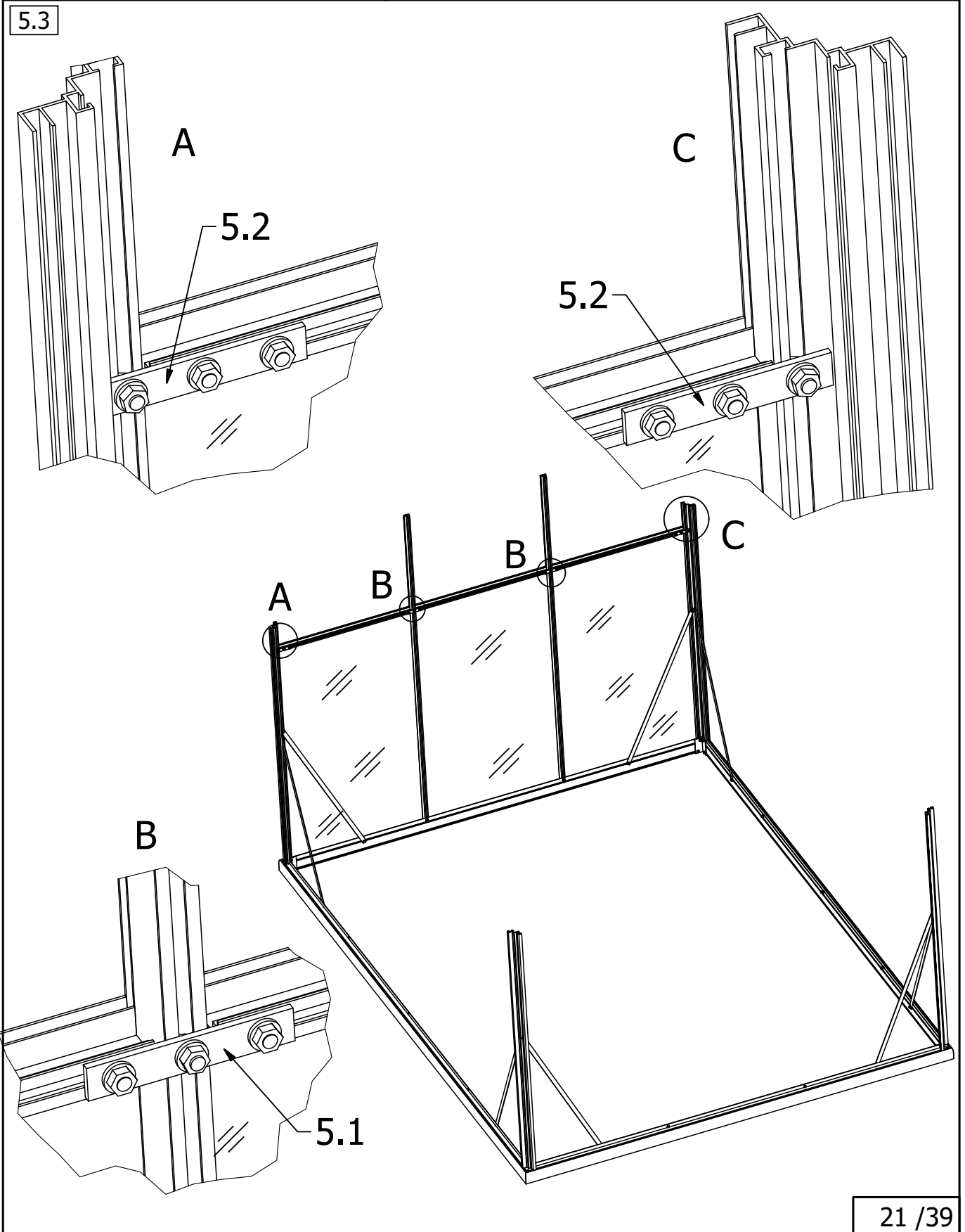


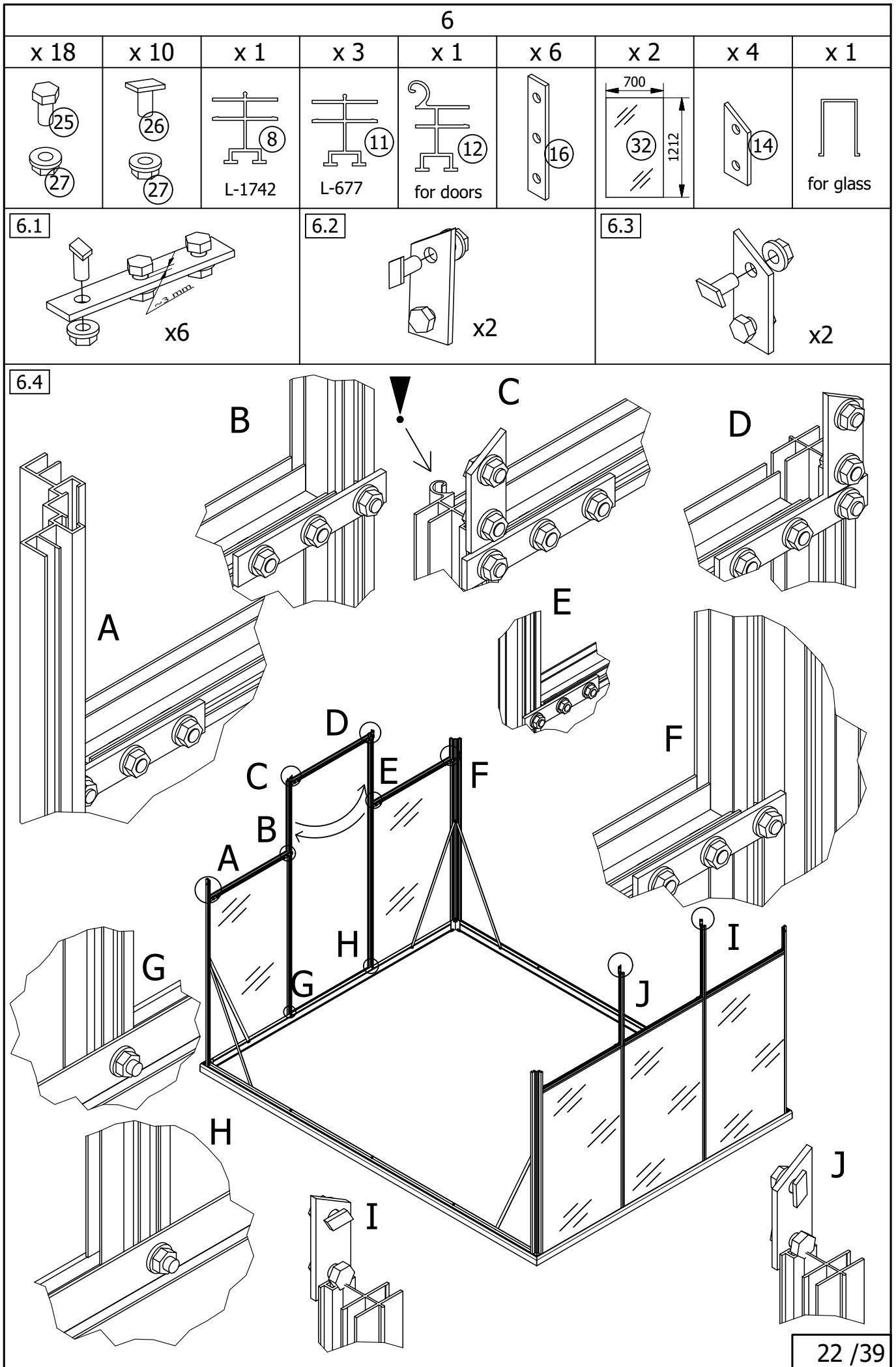


4			
x 4	x 2	x 3	x 1
	 L-1742	 700 1212 32	 1G for glass



5				5.1		5.2	
x 8	x 4	x 3	x 4				
 25	 26	 11 L-677	 16				



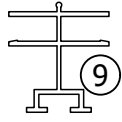
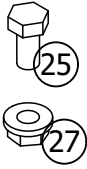


7 (L-7)

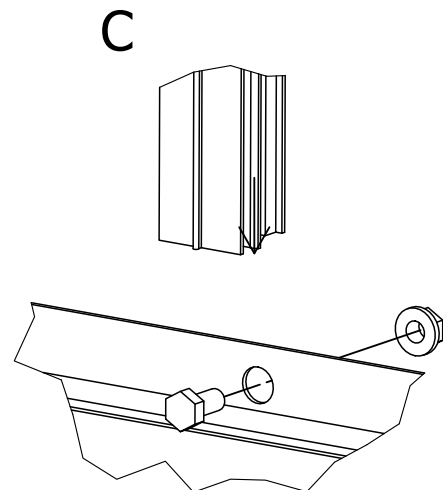
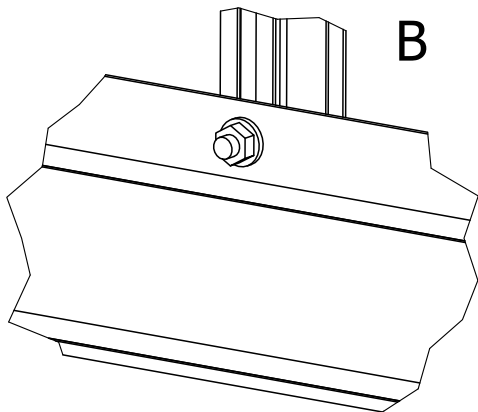
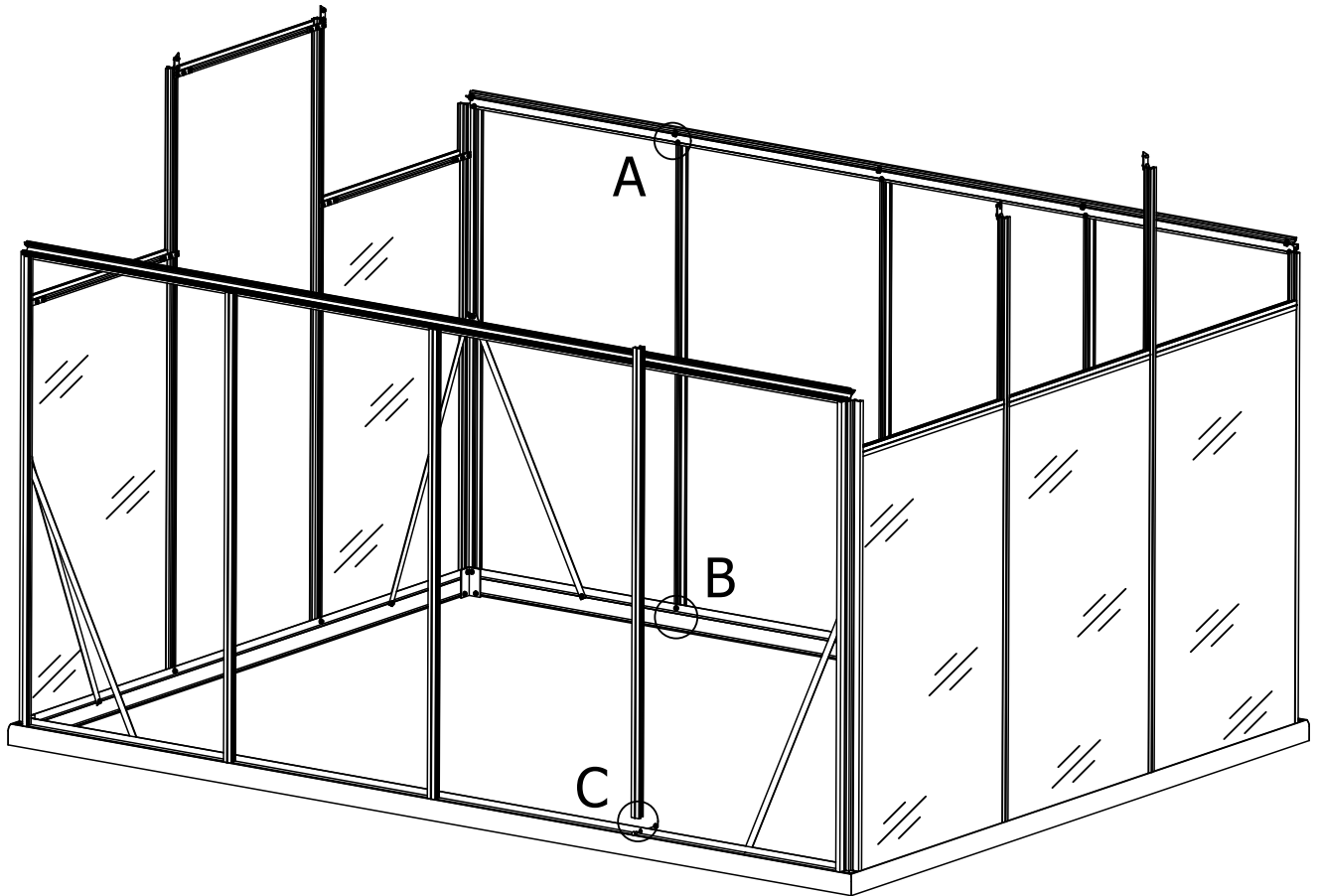
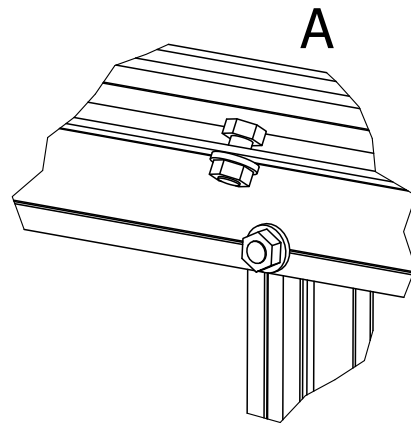
7.1 (L-7)

x 6

x 6



L-7

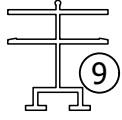


7 (L-10)

7.1 (L-10)

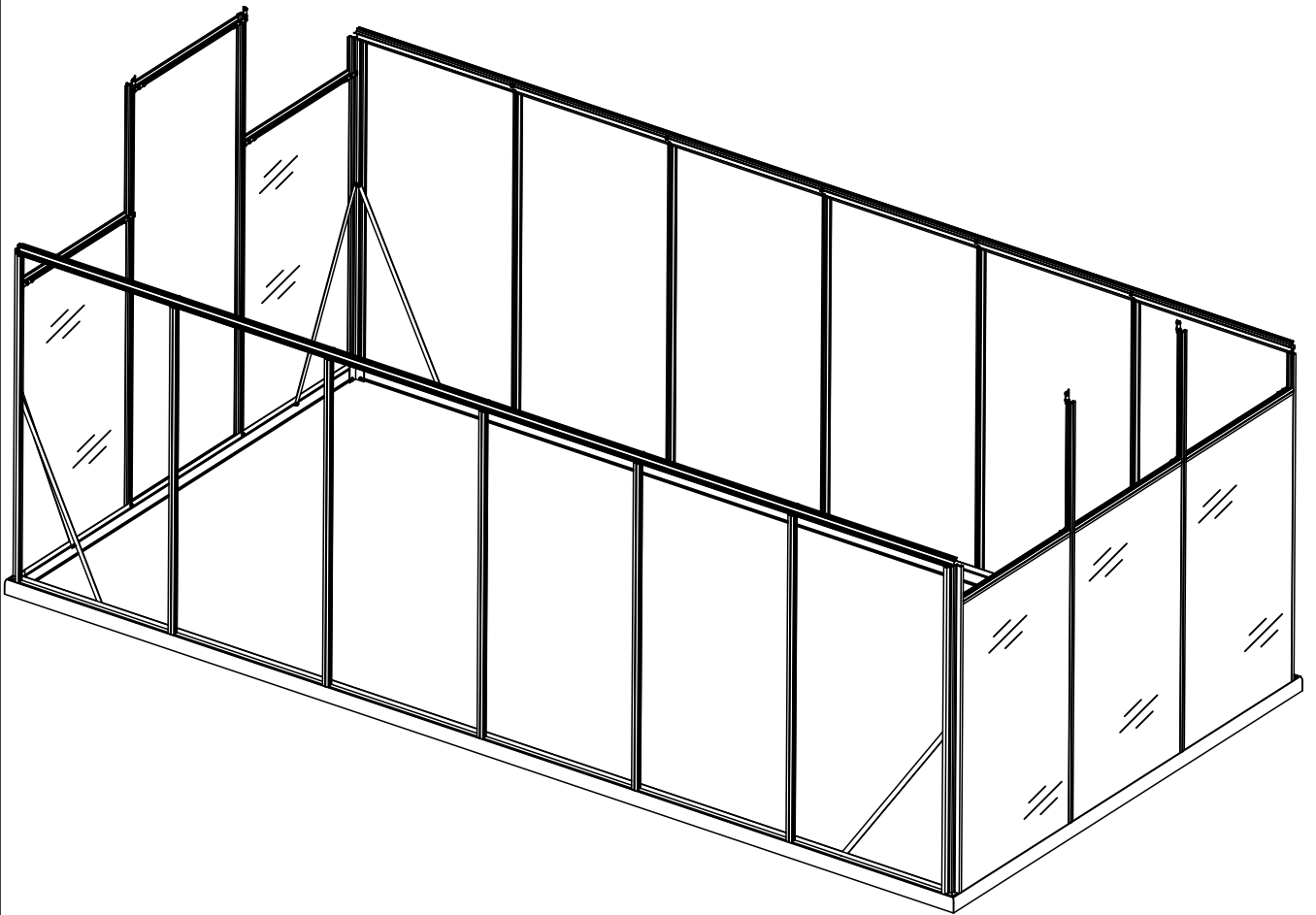
x 10

x 10



(27)

L-10

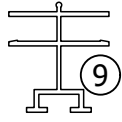
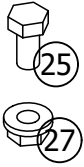


7 (L-15)

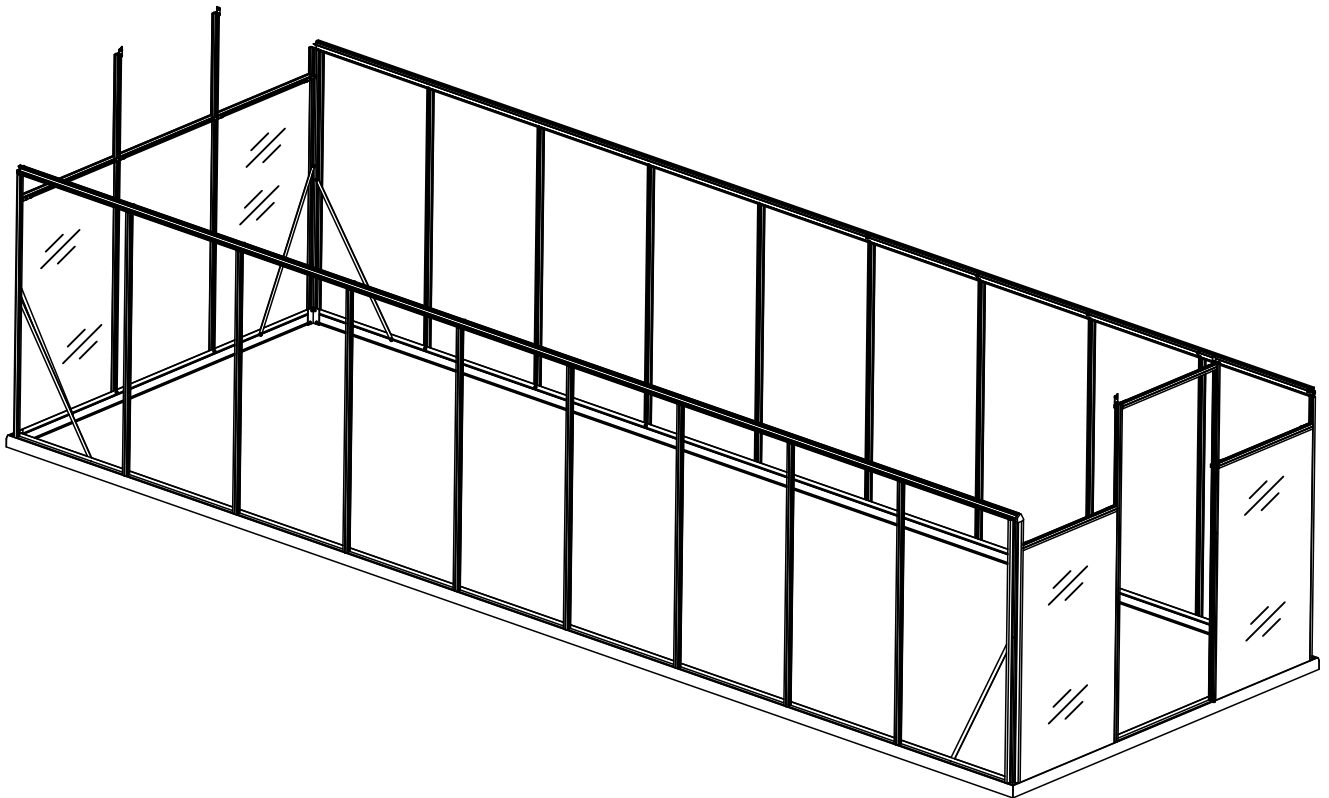
7.1 (L-15)

x 15

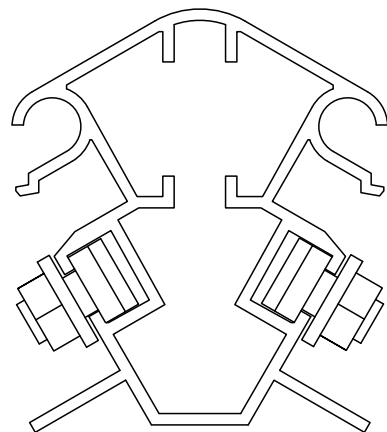
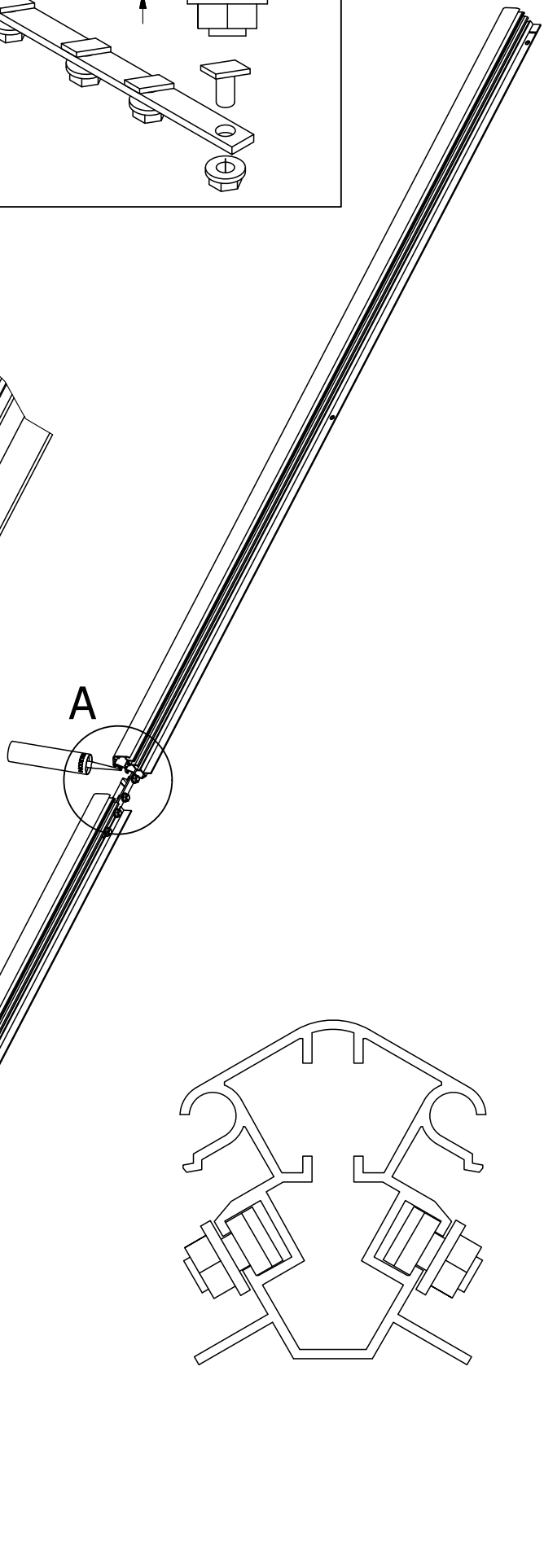
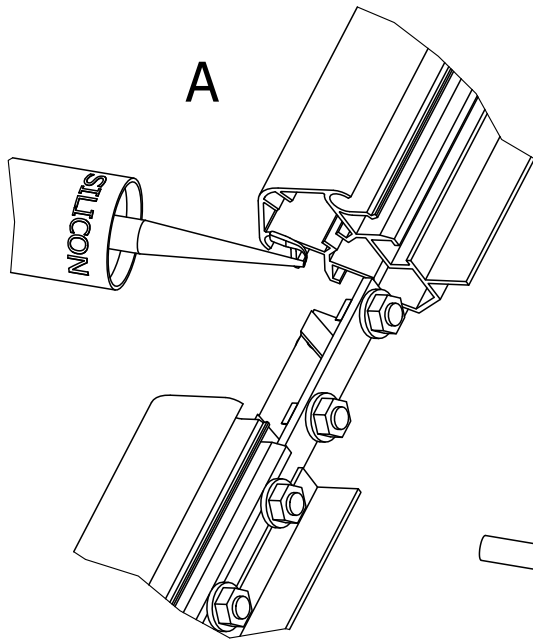
x 15


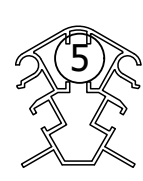
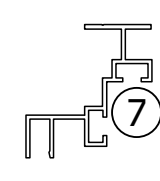
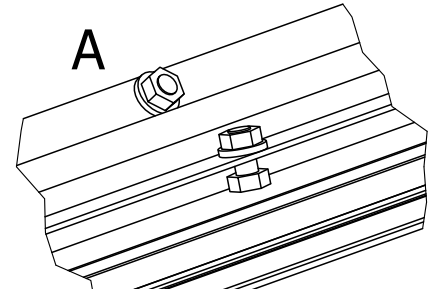


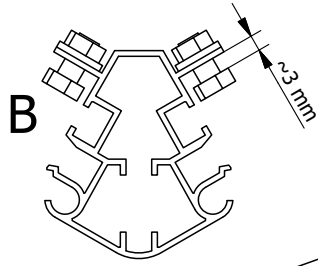
L15



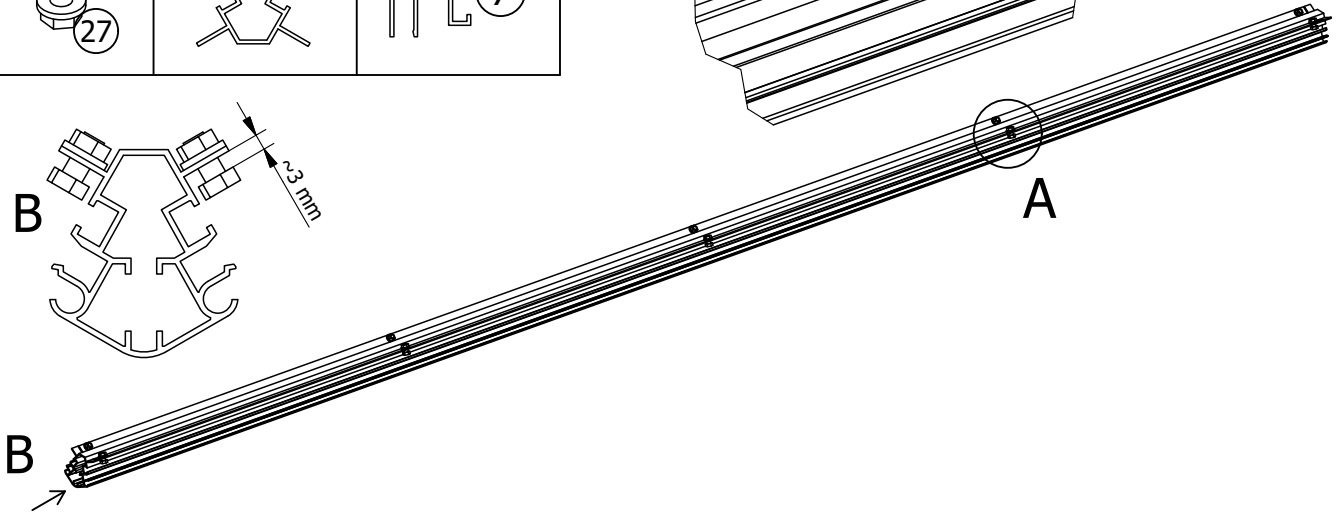
8*			
x 8	x 2	x 2	
 26	 16A	 5	
 27			



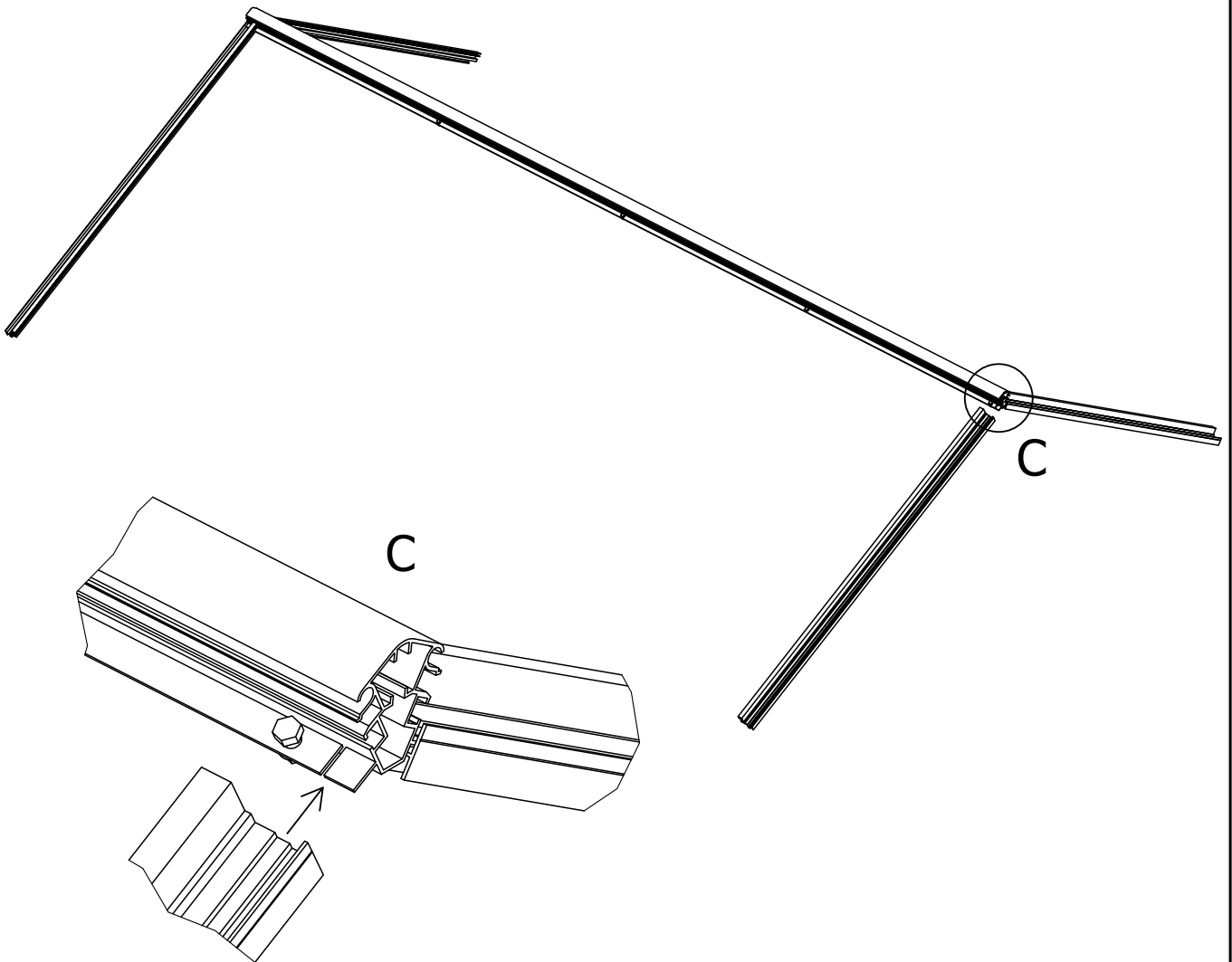
8			8.1
x 10	x 1	x 4	
			



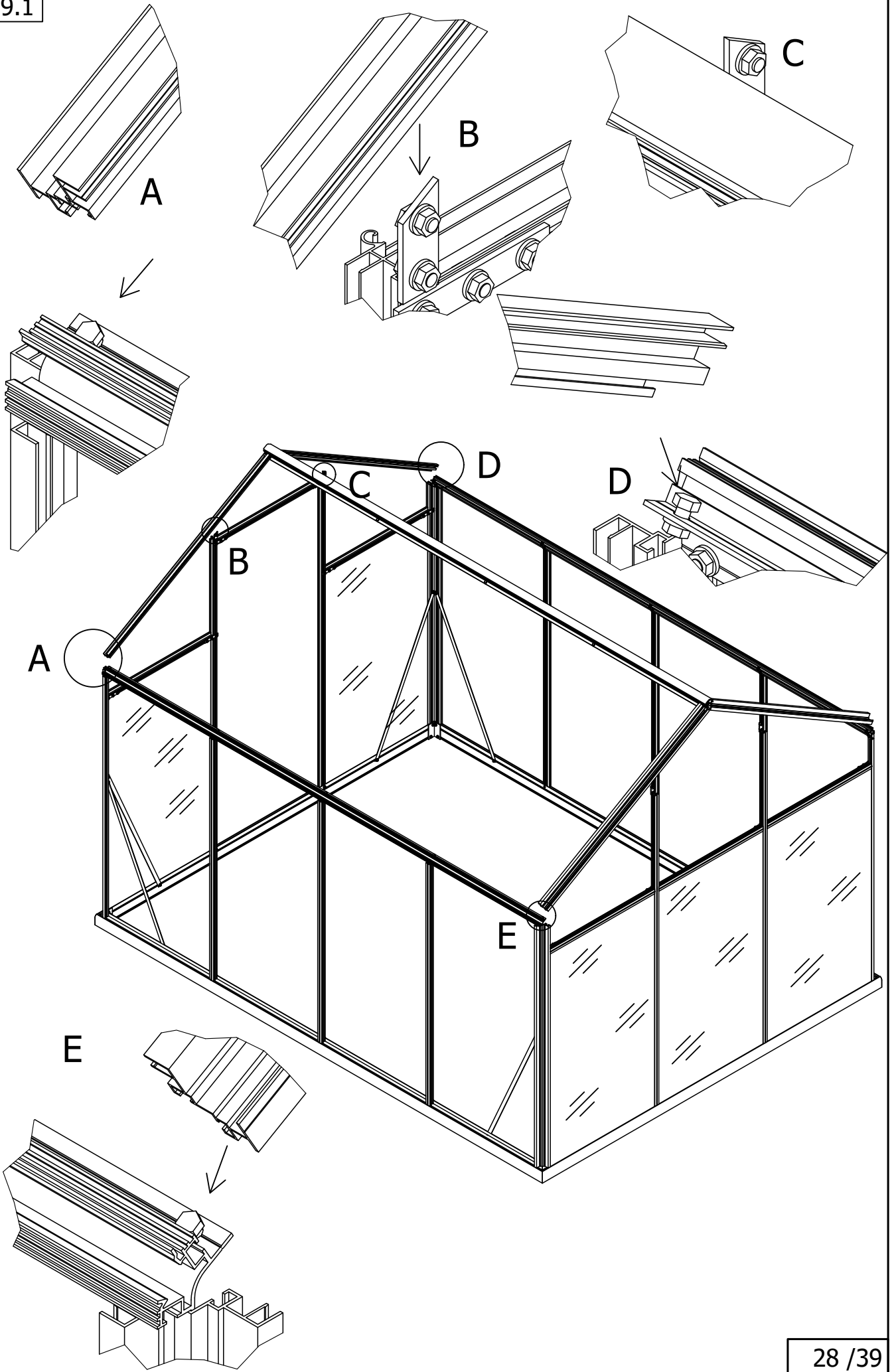
B



8.2



9.1

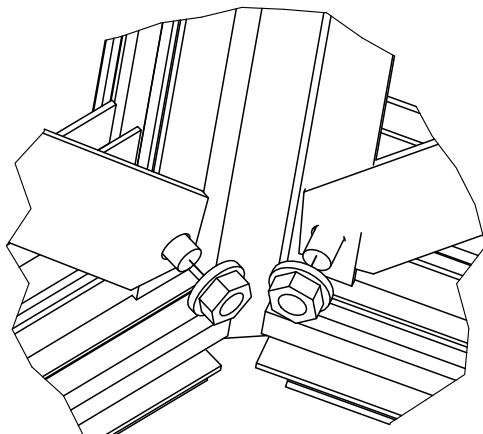
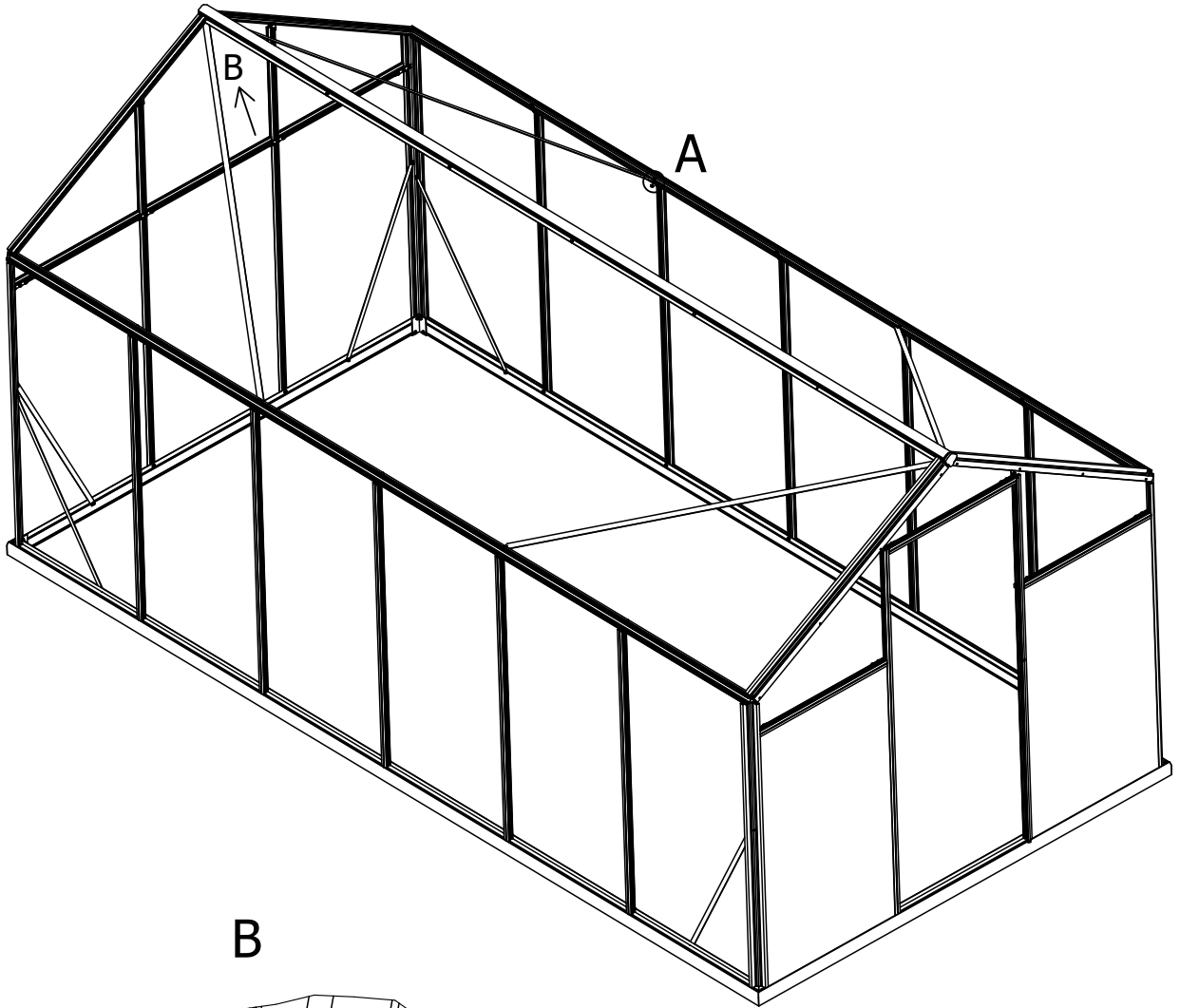
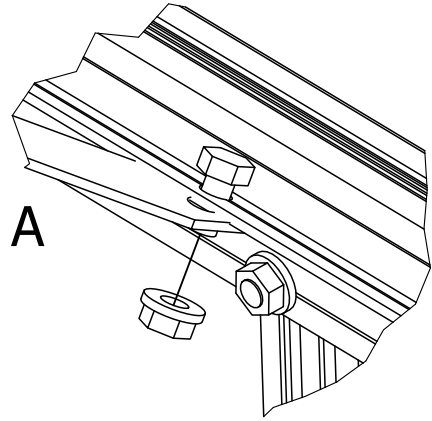
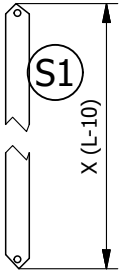


9

x 4

9.2

L-10

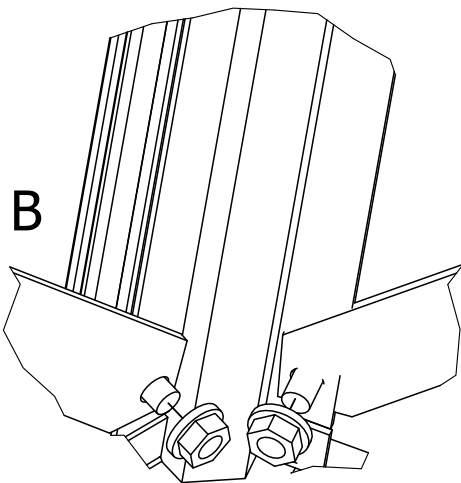
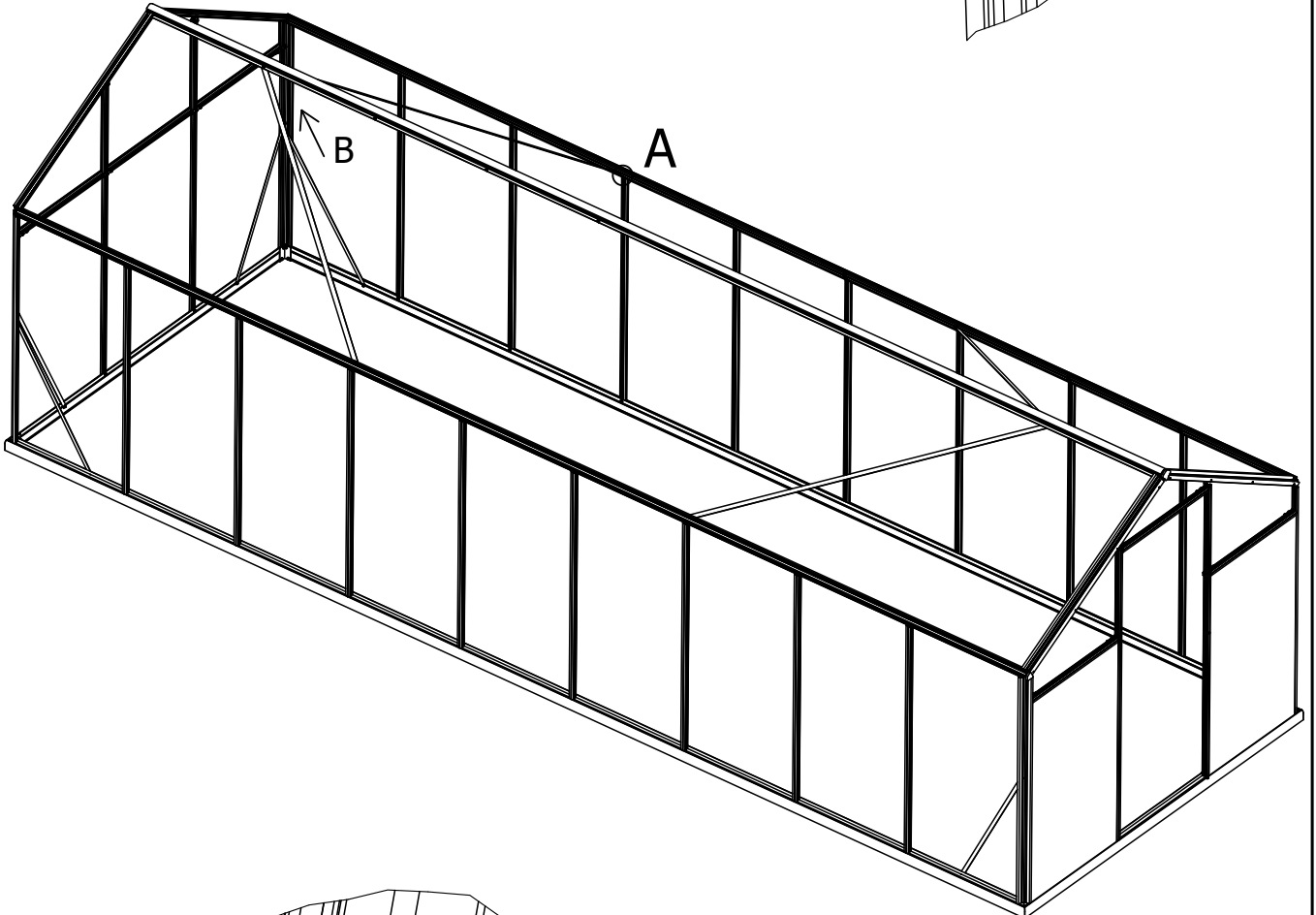
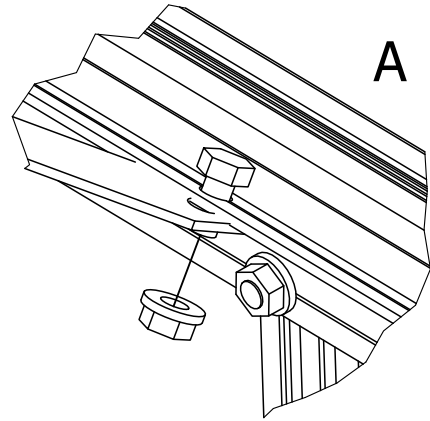
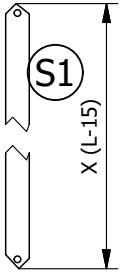


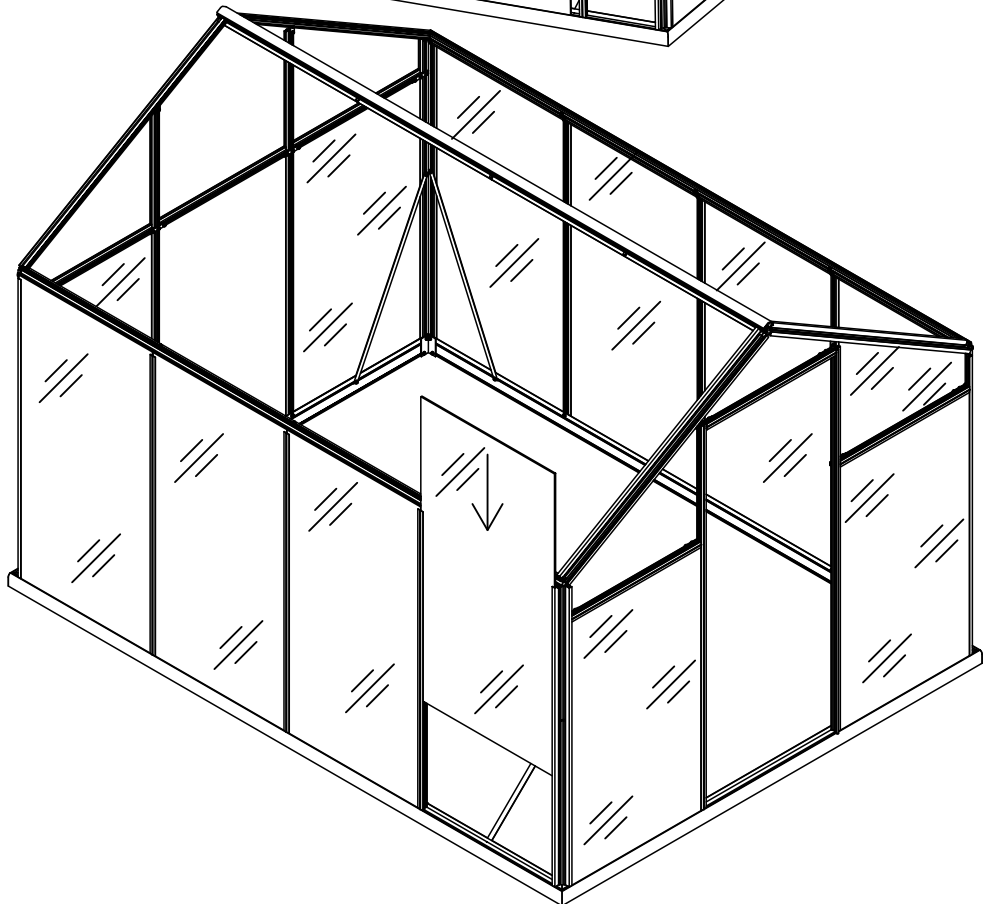
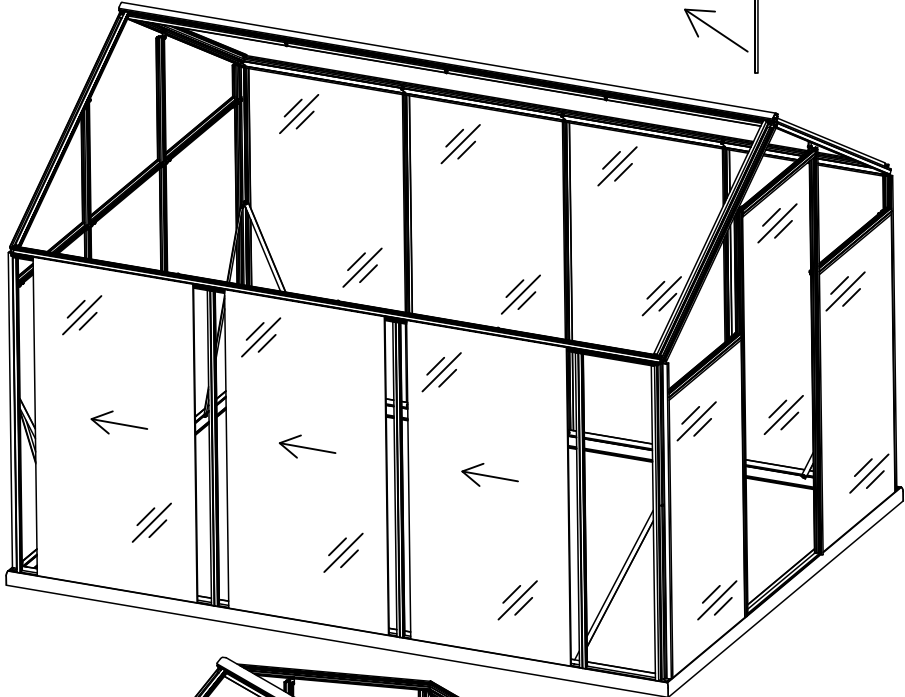
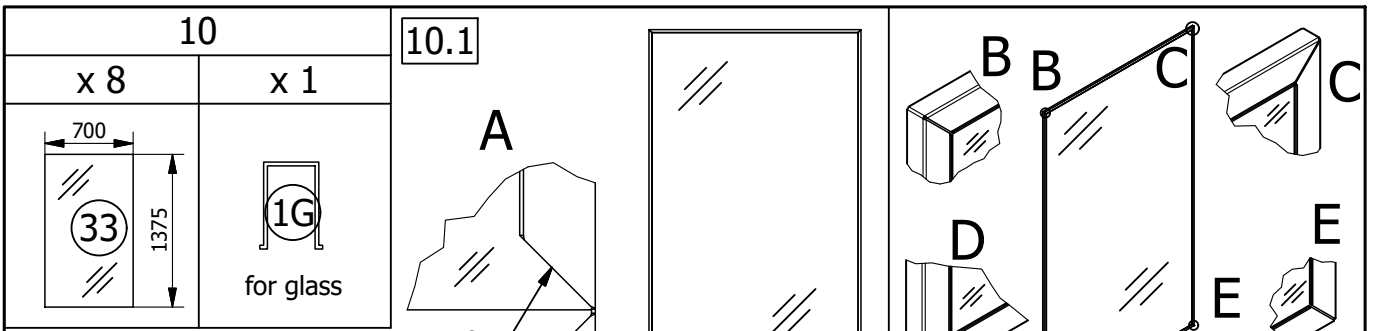
9

x 4

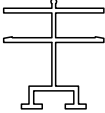
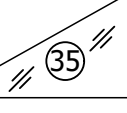

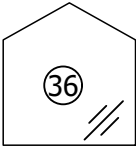
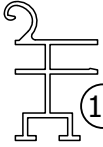




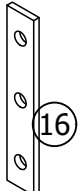
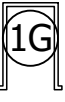
9.2

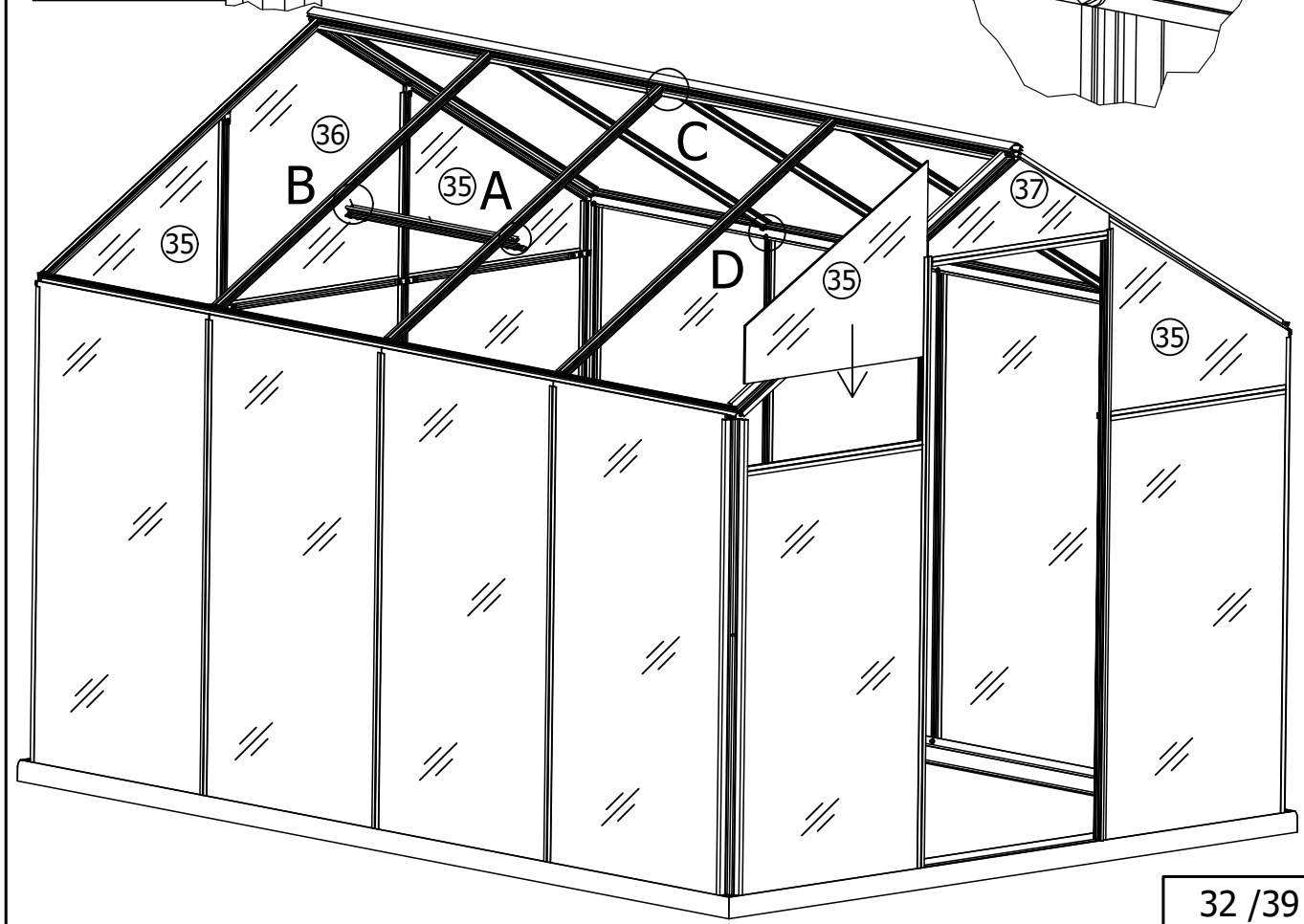
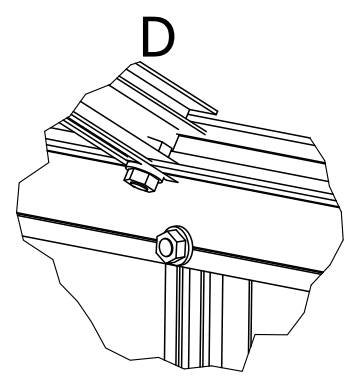
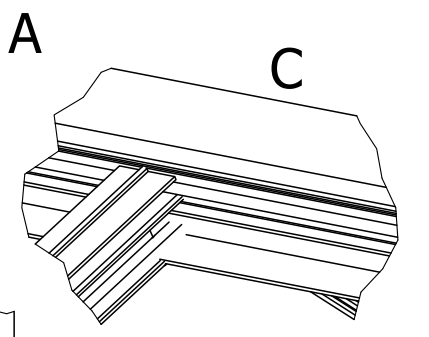
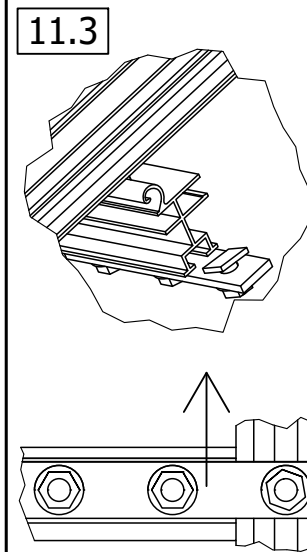
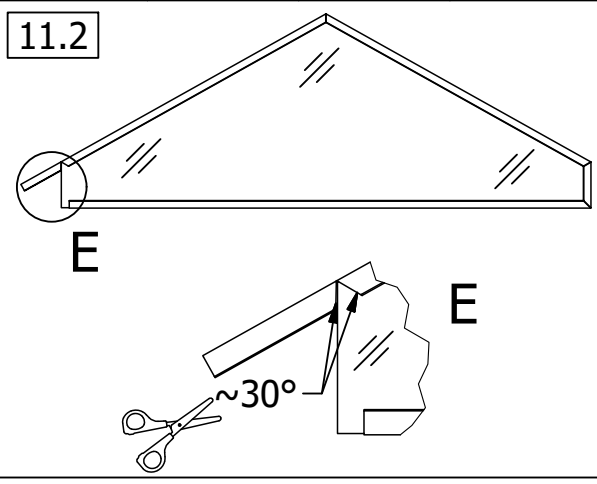
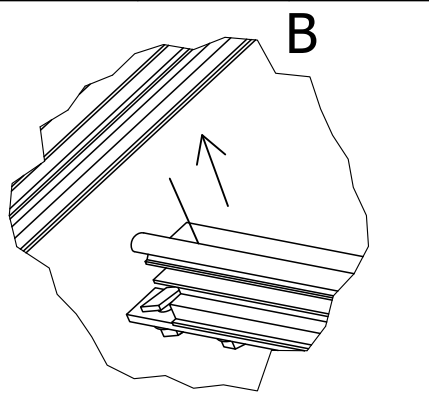
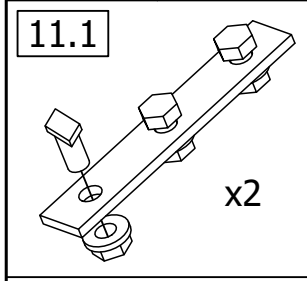
L-15

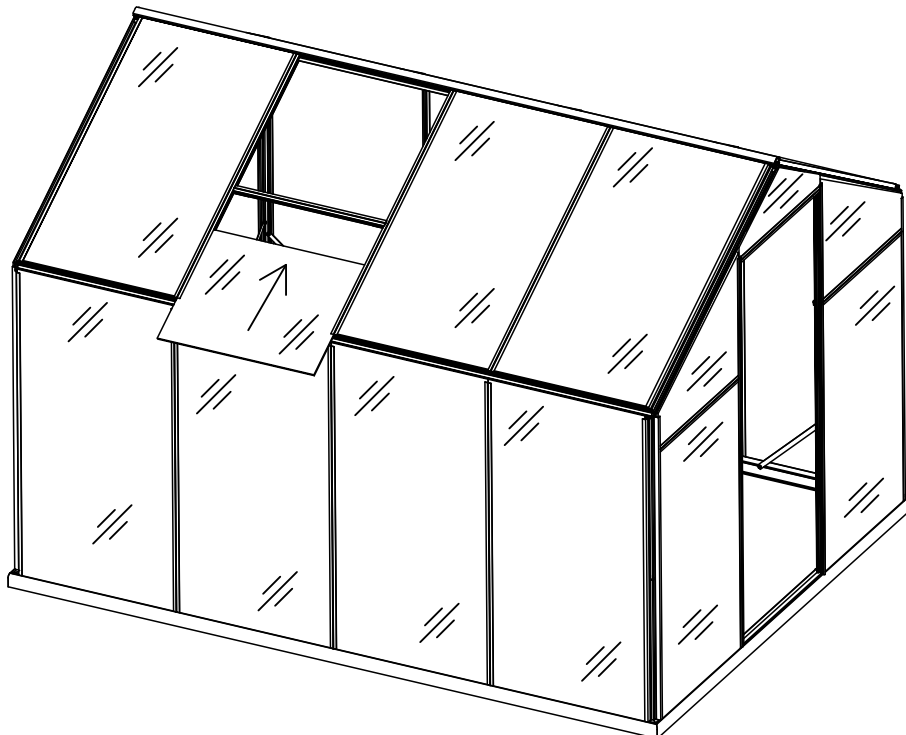
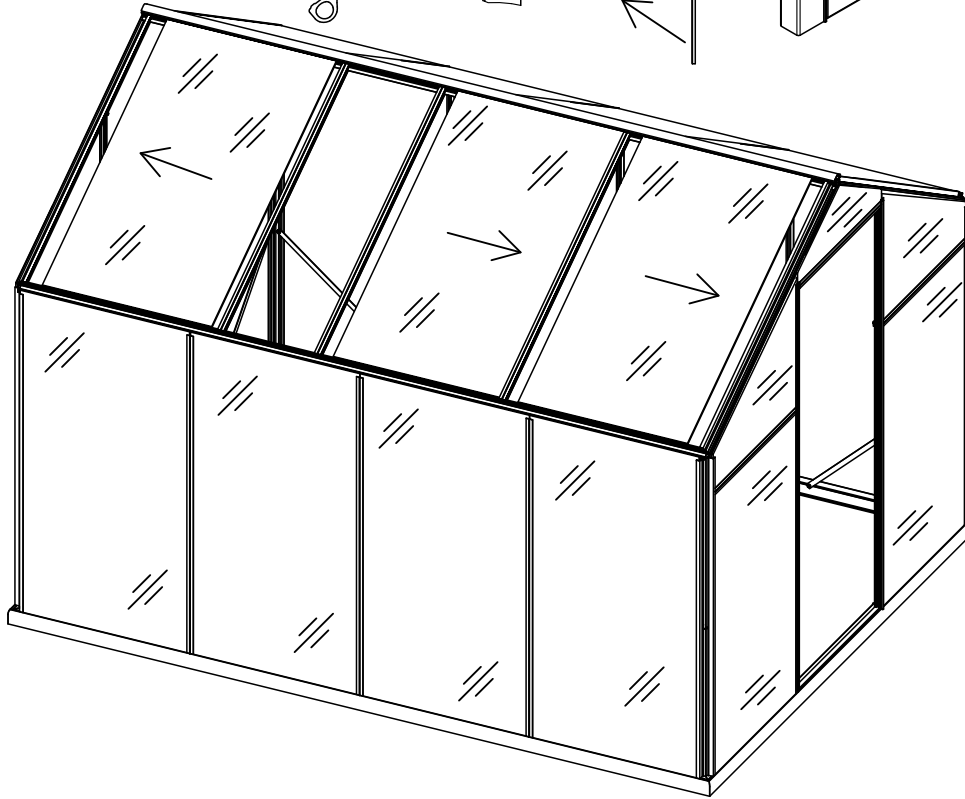
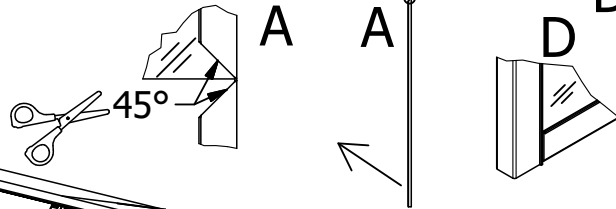
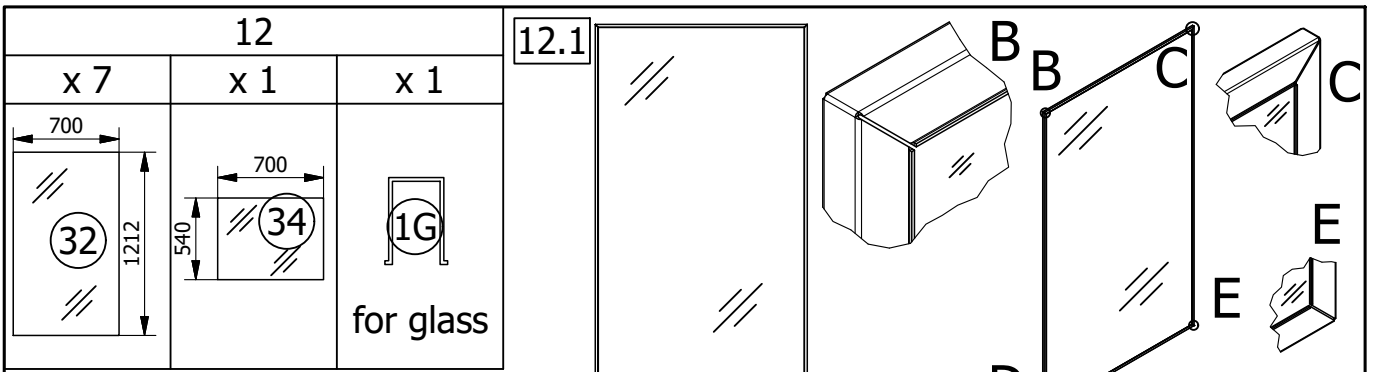




11

x 6	x 4	x 1	x 1	x 1	x 4	x 2	x 2	x 1
					 	 		 for glass
L-1206								

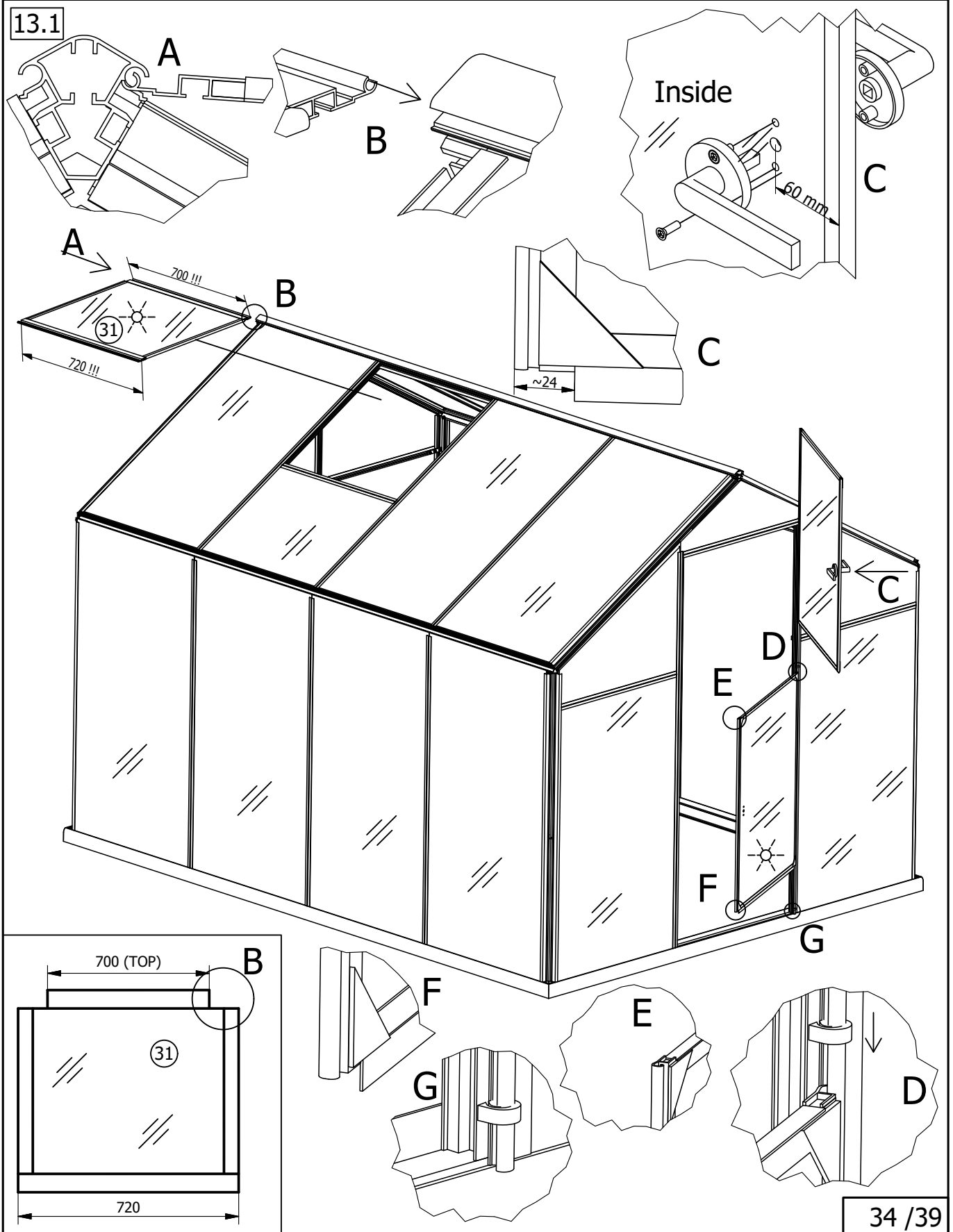


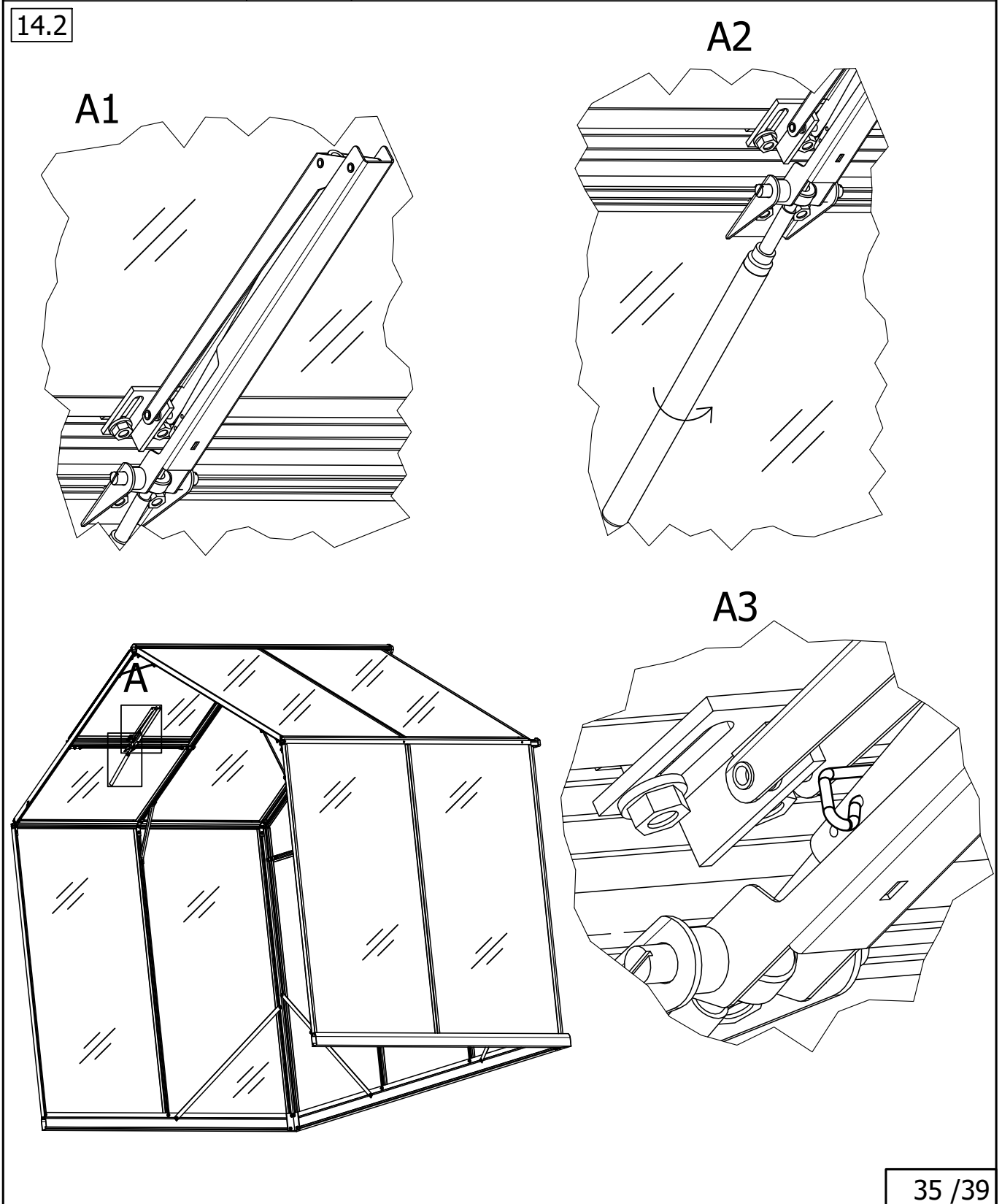
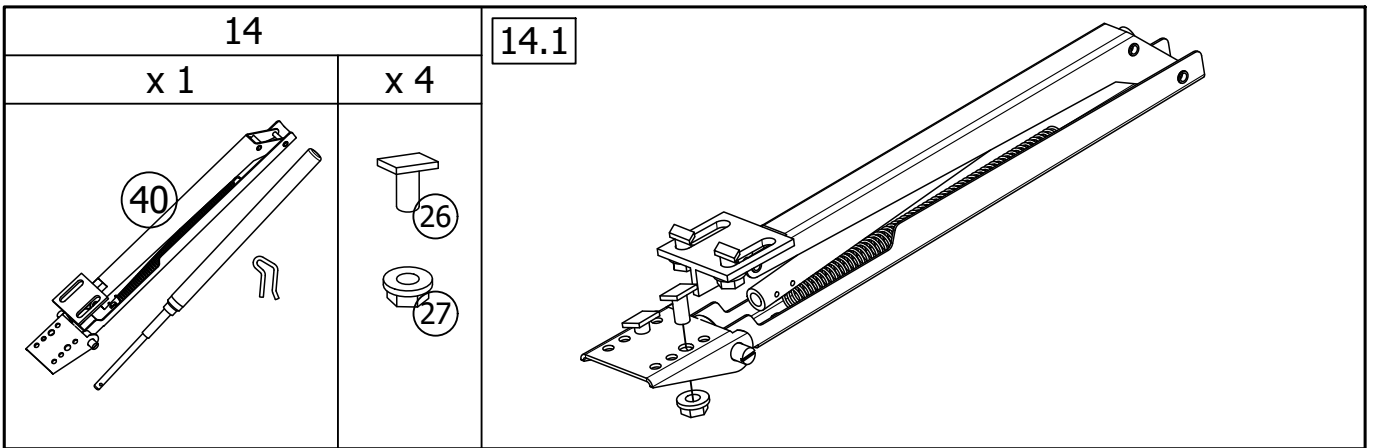


13

x 2	x 1	x 2	x 1

13.1



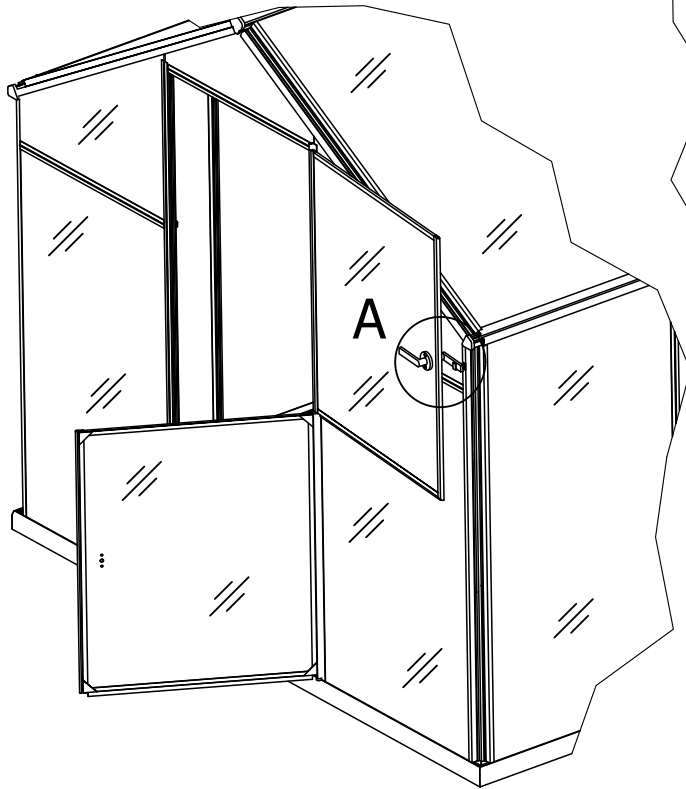
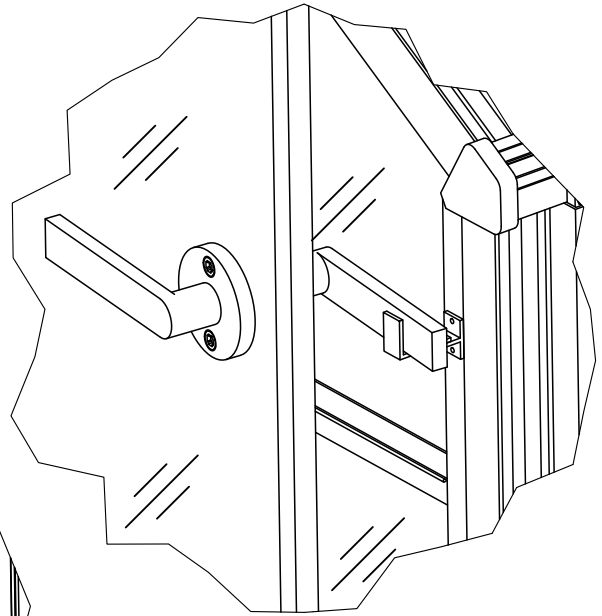
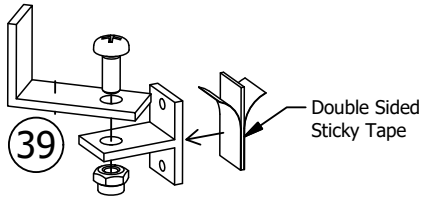


15

x 1

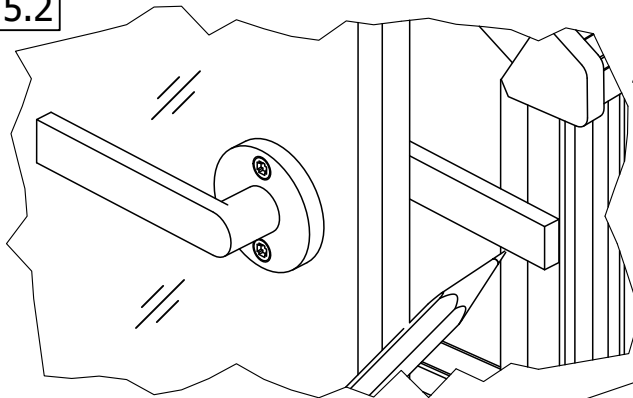
15.1

A

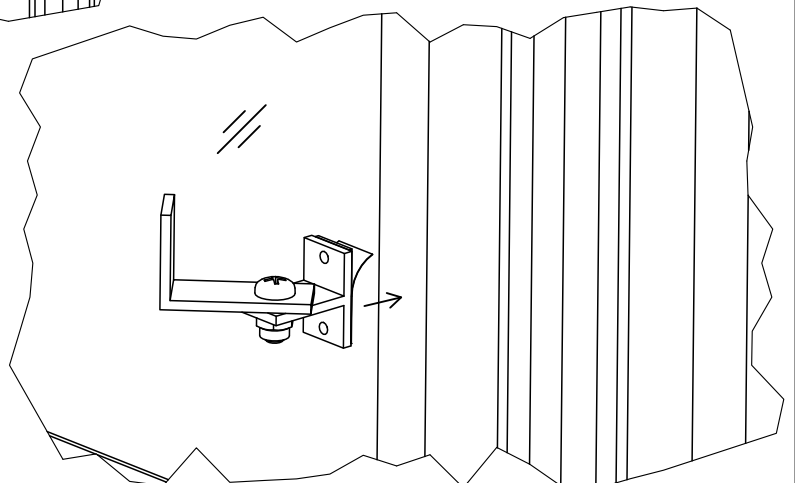


15.2

A1



A2



16

x 2

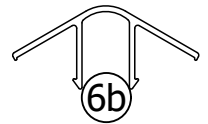
x 2

x 4

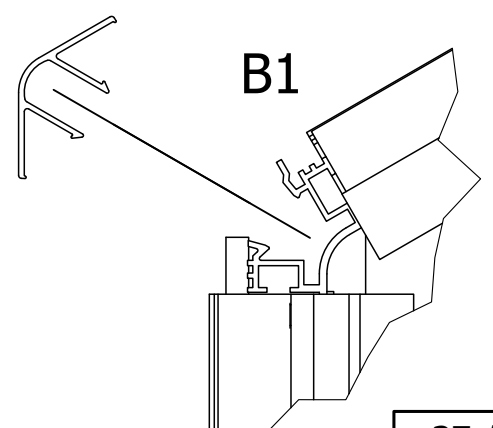
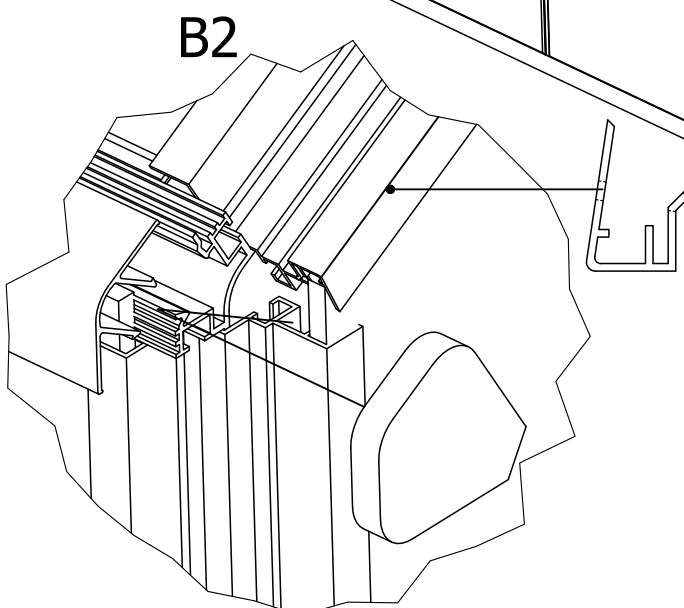
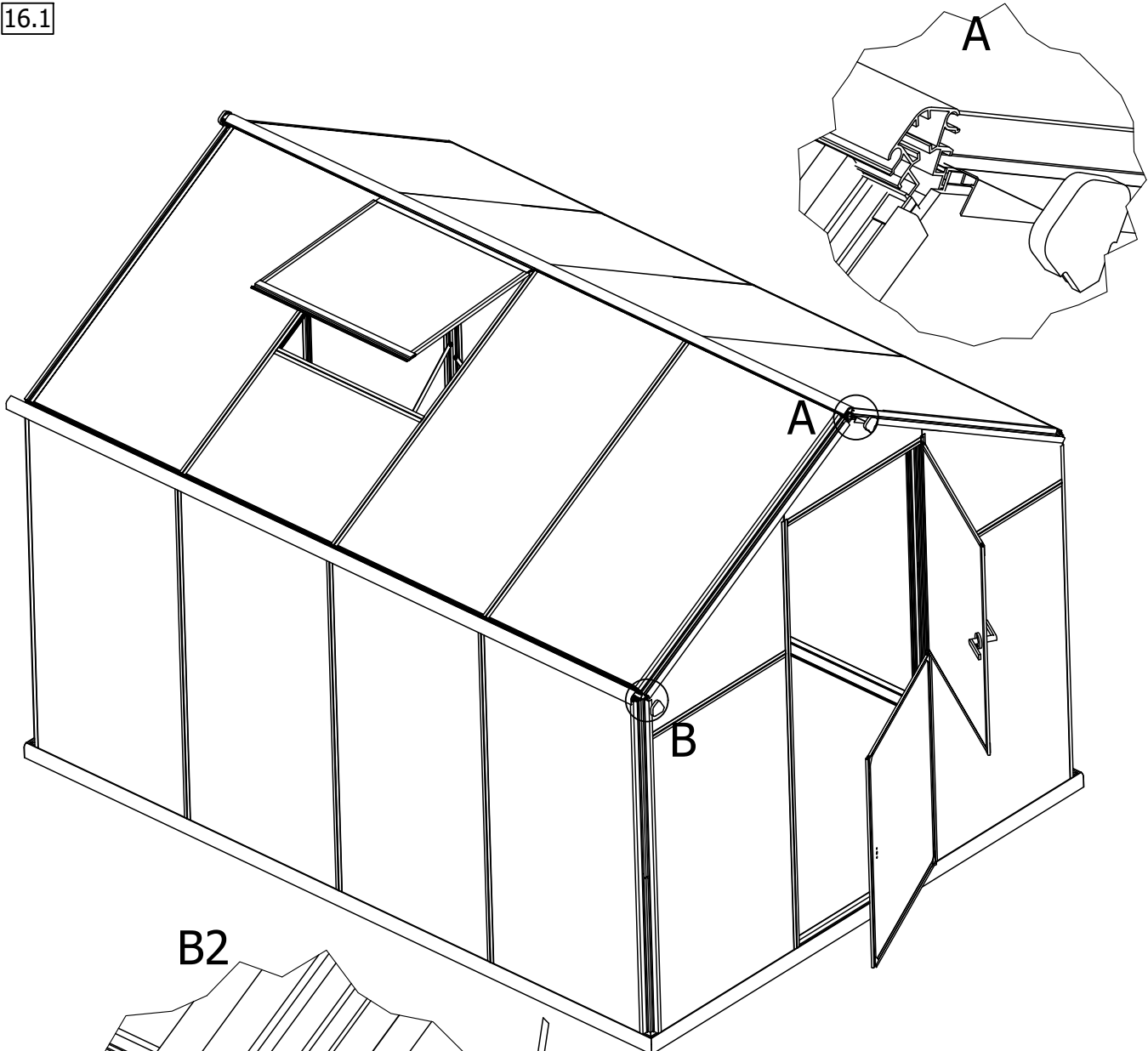
x 4

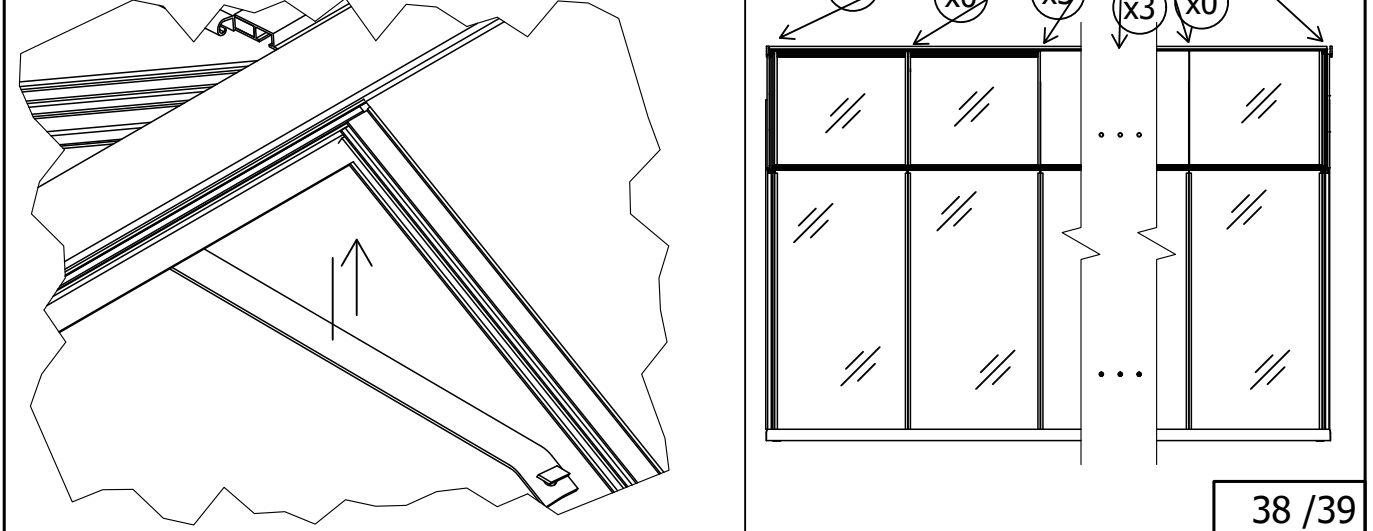
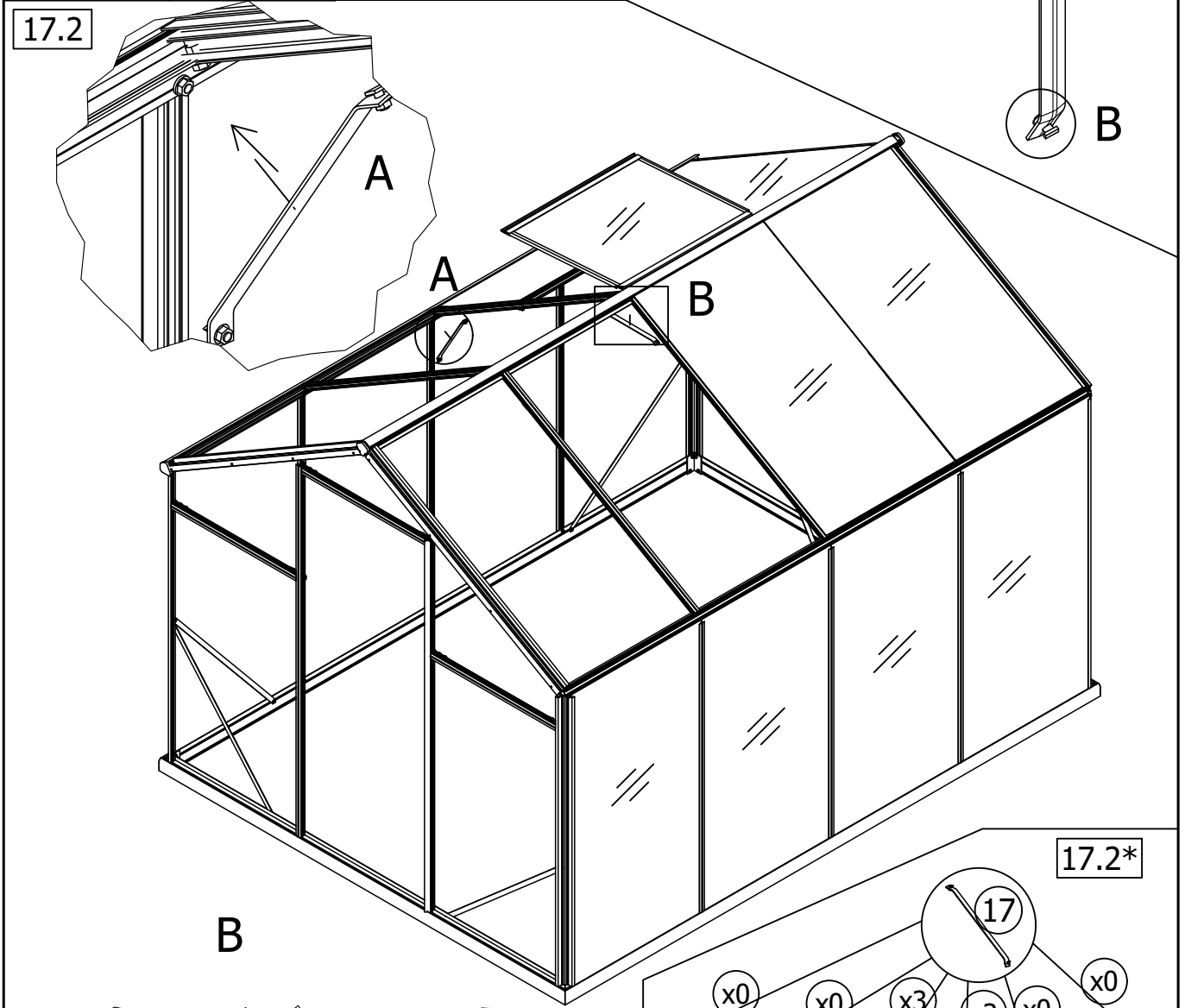
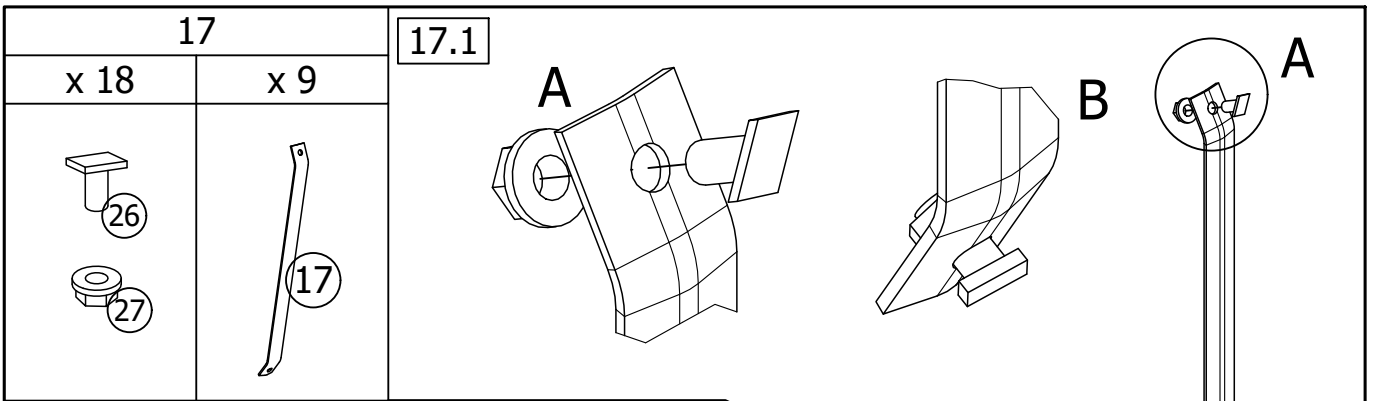


X mm



16.1





L

